

## EVALUACIÓN BIMESTRAL DE MATEMÁTICA

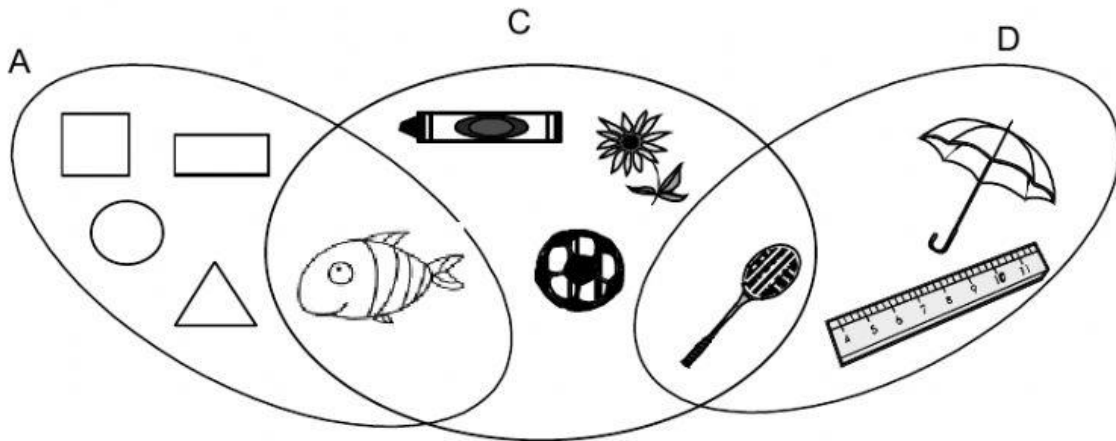
HIJO(A) DEL REY: \_\_\_\_\_ FECHA: 13/05/2021

PROFESORA: Cindya Condor Moreno


**I. Escribe V o F según corresponda:**

1. Los elementos del conjunto se escriben con mayúscula. ( )
2. Los diagramas de Venn se usan para representar conjuntos en forma gráfica. ( )
3. Los elementos se separan con puntos. ( )
4. Los conjuntos se nombran con cualquier letra del alfabeto ( )

**II. Observa y completa con  $\in$  ó  $\notin$**



 ..... C

 ..... C

 ..... A

 ..... D

 ..... A

 ..... D

 ..... C

 ..... D

 ..... C

 ..... A

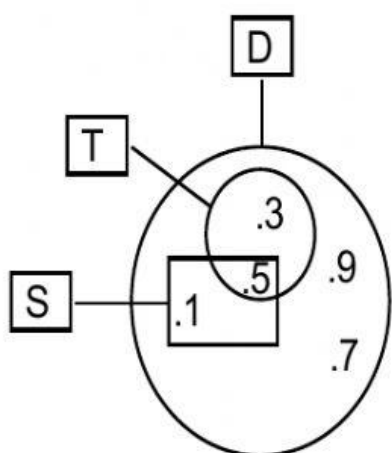
 ..... D

 ..... D

**III. Lee y selecciona si el conjunto está determinado por extensión o comprensión.**

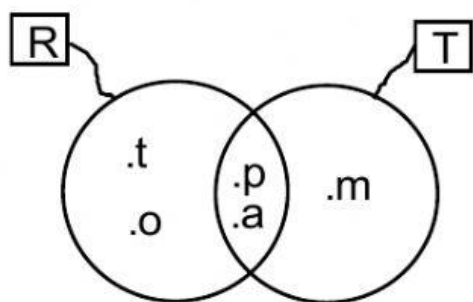
- a)  $F = \{\text{días de la semana}\}$  .....
- b)  $T = \{0; 2; 4; 6; 8; 10\}$  .....
- c)  $N = \{\text{números impares menores que 13}\}$  .....
- d)  $\tilde{N} = \{\text{Piura, Lima, Chimbote, Trujillo}\}$  .....
- e)  $V = \{\text{dedos de la mano}\}$  .....

**IV. Dado el diagrama, completa con "es subconjunto de" o "no es subconjunto de"**

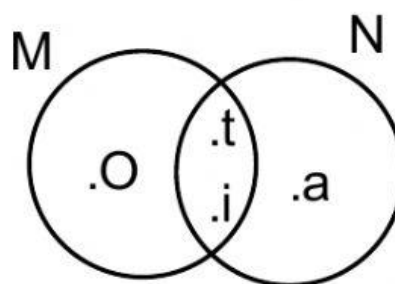


- D \_\_\_\_\_ T
- S \_\_\_\_\_ D
- T \_\_\_\_\_ S
- T \_\_\_\_\_ D

**V. Completa según corresponda:**



- $R \cup T = \{ \dots \}$
- $R = \{ \dots \}$
- $T = \{ \dots \}$



- $M \cap N = \dots$
- $M = \{ \dots \}$
- $N = \{ \dots \}$

VI. Observa la imagen y arrastra la respuesta a las preguntas.



A. ¿Cuántas personas corren?

B. ¿Cuántas personas duermen?

C. ¿Cuántas personas parecen felices?

TODOS

ALGUNOS

NINGUNO

VII. Lee atentamente y relaciona:

• 20 unidades

47

• 8 decenas

37

•  $4D + 7U$

Noveinta y siete

• Cincuenta y uno

2 decenas

•  $3U + 7D$

51

• 97

80 unidades

**"SOY UN ESTUDIANTE ESFORZADO Y VALIENTE"**