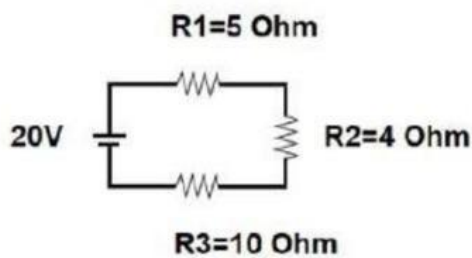


Fecha	Nombre	Grado

*Los corazones honestos  
producen acciones  
honestas*

**CIRCUITOS EN SERIE**

- Escribe las unidades (la palabra completa) de
  - Resistencia
  - Intensidad de Corriente
  - Diferencia de potencial (Voltaje)
- Resuelve los ejercicios, escribe los resultados cortando la parte decimal a partir del primer número después de la coma, sin redondea a decimo.
  - Calcular lo que se te pide abajo, escribe unidades de manera abreviada. En el caso de la resistencia escribe la palabra completa.



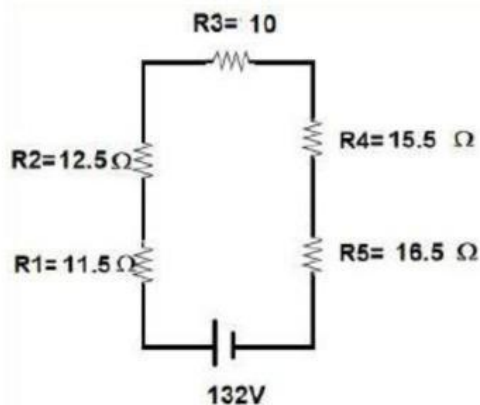
$$R_t = \text{ } V_t = \text{ } I_t = \text{ }$$

$$V_1 = \text{ } I_1 = \text{ }$$

$$V_2 = \text{ } I_2 = \text{ }$$

$$V_3 = \text{ } I_3 = \text{ }$$

- Calcula lo que se te pide abajo, escribe unidades de manera abreviada. En el caso de la resistencia escribe la palabra completa.



$$R_t = \text{ } V_t = \text{ } I_t = \text{ }$$

$$V_1 = \text{ } I_1 = \text{ }$$

$$V_2 = \text{ } I_2 = \text{ }$$

$$V_3 = \text{ } I_3 = \text{ }$$