

Lembar Kerja Peserta Didik (LKPD)

Kegiatan Pembelajaran 3

RANGKAIAN LISTRIK TERTUTUP

HUKUM KIRCHHOFF I

Nama Kelompok:

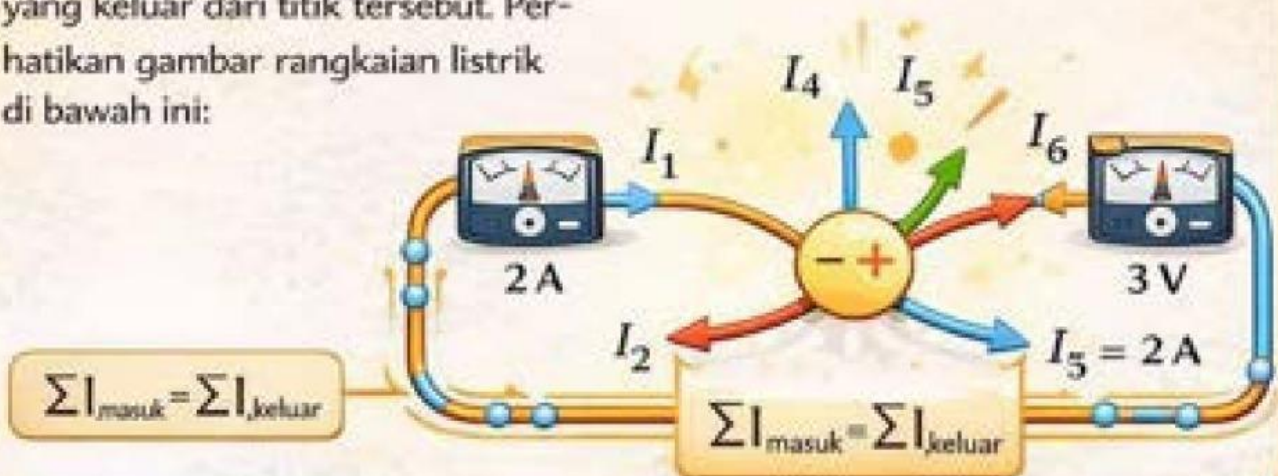
1. Nama:
2. Nama:
3. Nama:

Tujuan:

- Menerapkan Hukum Kirchhoff I untuk menganalisis arus dan tegangan dalam rangkaian listrik.

Stimulus:

Dalam analisis rangkaian, Hukum Kirchhoff I menyatakan bahwa jumlah arus listrik yang masuk ke suatu titik percabangan sama dengan jumlah arus listrik yang keluar dari titik tersebut. Perhatikan gambar rangkaian listrik di bawah ini:



Lembar Kerja Peserta Didik (LKPD)

Kegiatan Pembelajaran 3

RANGKAIAN LISTRIK TERTUTUP

HUKUM KIRCHHOFF I



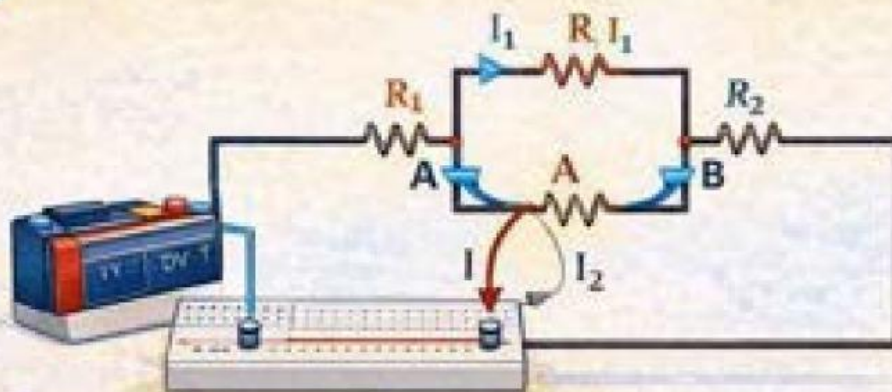
Alat dan Bahan

- Tiga buah resistor ($R_1 = 100 \Omega$, $R_2 = 150 \Omega$, $R_3 = 300 \Omega$)
- Dua sumber arus DC
- Papan elektronik (breadboard)
- Amperemeter
- Voltmeter



Langkah Kerja 1

- 1 Ukur arus yang masuk ke titik A* dan arus yang keluar dari titik A*



- 2 Ukur arus yang masuk ke titik A* dan arus yang keluar dari titik A*.

- Arus yang masuk ke titik A ampere
- $I_1 =$ yang keluar dari titik A $I_1 =$ ampere
- $I_2 =$ ampere $I_2 =$
- Jumlah arus yang keluar ampere

- 3 Buatlah kesimpulan mengenai hubungan antara jumlah arus yang masuk dan jumlah arus yang keluar pada suatu titik percabangan.

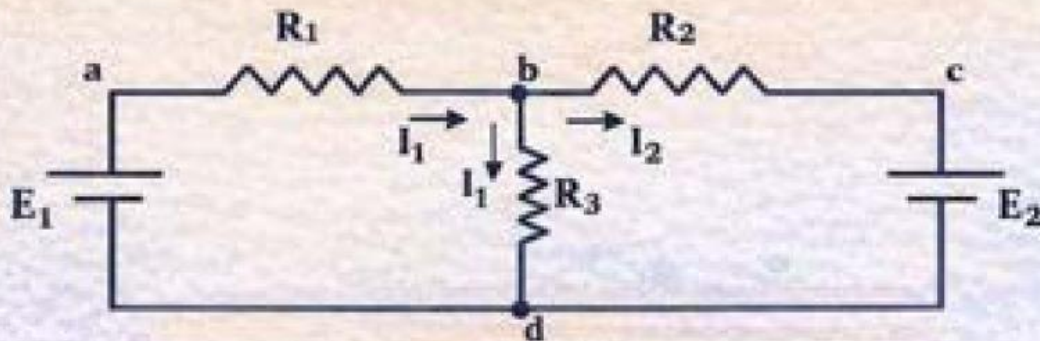
.....

.....



Langkah Kerja 2

1 Buat sebuah rangkaian tertutup seperti gambar!



2 Dengan menggunakan volt meter DC, ukur tegangan antara titik d dan a (V_{da}), tegangan antara titik a dan b (V_{db}), serta tegangan antara titik d dan b (V_{db})!

- $V_{da} = \dots\dots\dots$ volt
- $V_{ab} = \dots\dots\dots$ volt
- $V_{db} = \dots\dots\dots$ volt

3 Dengan menggunakan volt meter DC, ukur tegangan antara titik b dan c (V_{bc}), tegangan antara titik c dan d (V_{cd}), serta tegangan antara titik b dan d (V_{bd})!

- $V_{bc} = \dots\dots\dots$ volt
- $V_{cd} = \dots\dots\dots$ volt
- $V_{bd} = \dots\dots\dots$ volt

4 Buatlah kesimpulan dari data yang diperoleh dari poin 2 dan poin 3.

.....

.....

.....

Lembar Kerja Peserta Didik (LKPD)

Kegiatan Pembelajaran 3

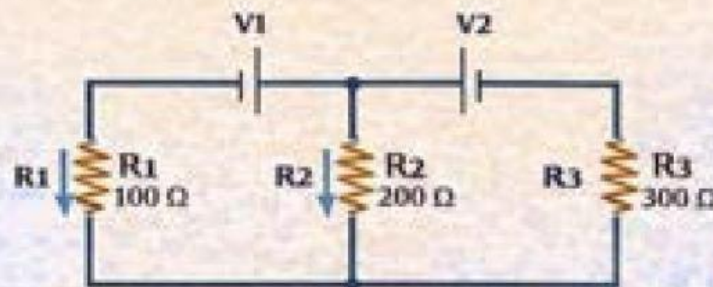
RANGKAIAN LISTRIK TERTUTUP

HUKUM KIRCHHOFF I



Langkah Kerja 3

1. Buka aplikasi phet circuit-construction-kit-dc-virtual-lab dari alamat berikut:
 - https://phet.colorado.edu/sims/html/circuit-construction-kit-dc-virtual-lab/latest/circuit-construction-kit-dc-virtual-lab_en.html
2. Buatlah rangkaian seperti gambar di bawah ini pada aplikasi phet circuit-construction-kit-dc-virtual-lab:



3. Tentukan nilai masing-masing resistansi resistor R1, R2, dan R3 dan nilai masing-masing tegangan V1 dan V2. Kemudian perhatikan arah arus listrik yang mengalir pada rangkaian.
4. Tulis hasil pengamatan pada tabel -1
5. Ubah nilai masing-masing resistansi resistor R1, R2, R2 dan R3 dan nilai masing-masing tegangan V1 dan V2. Kemudian perhatikan kembali arah listrik yang mengalir pada rangkaian.
6. Tuliskan hasil pengamatan pada tabel -2.

.....
.....



Pengolahan Data dan Analisis Data

Tabel 1

Nilai Tegangan	Hasil Pengamatan
V1 = volt	Arah arus listrik pada tiap cabang kawat : $i_1 = \dots\dots\dots$ A $i_2 = \dots\dots\dots$ A $i_3 = \dots\dots\dots$ A
V2 = volt	
Nilai Resistor	
R1 = ohm	
R2 = ohm	

Tabel 2

Nilai Tegangan	Hasil Pengamatan
V1 = volt	Arah arus listrik pada tiap cabang kawat : $i_1 = \dots\dots\dots$ A $i_2 = \dots\dots\dots$ A $i_3 = \dots\dots\dots$ A
V2 = ohm	

Analisis Data

- 1 Berdasarkan hasil pengamatan pada Tabel 1 dan Tabel 2, bagaimana arah arus listrik pada setiap cabang rangkaian? Jelaskan hubungan arah arus yang masuk dan keluar pada titik percabangan.
Jawab :
- 2 Bandingkan nilai arus listrik pada setiap cabang rangkaian (i_1 , i_2 , dan i_3). Apakah terdapat perbedaan besar arus pada setiap cabang? Jelaskan penyebabnya.
Jawab :
- 3 Berdasarkan data yang diperoleh, apakah jumlah arus yang masuk ke titik percabangan sama dengan jumlah arus yang keluar dari titik tersebut? Tunjukkan dengan persamaan.
Jawab :
- 5 Berdasarkan hasil di percobaan yang telah dilakukan, tuliskan kesimpulan mengenai hubungan antara arus yang masuk dan arus yang keluar pada suatu titik percabangan rangkaian listrik.