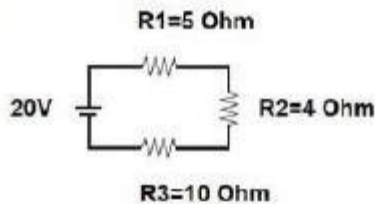


Fecha	Nombre	Grado

*Los corazones honestos
producen acciones
honestas*

CIRCUITOS EN SERIE

- Escribe las unidades (la palabra completa) de
 - Resistencia
 - Intensidad de Corriente
 - Diferencia de potencial (Voltaje)
- Resuelve los ejercicios, escribe los resultados cortando la parte decimal a partir del primer número después de la coma, sin redondea a decimo.
 - Calcular lo que se te pide abajo, escribe unidades de manera abreviada. En el caso de la resistencia escribe la palabra completa



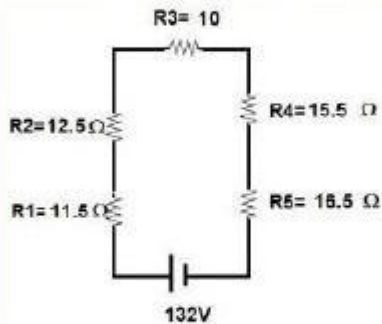
$$R_t = \text{[]} \quad V_t = \text{[]} \quad I_t = \text{[]}$$

$$V_1 = \text{[]} \quad I_1 = \text{[]}$$

$$V_2 = \text{[]} \quad I_2 = \text{[]}$$

$$V_3 = \text{[]} \quad I_3 = \text{[]}$$

- Calcula lo que se te pide abajo, escribe unidades de manera abreviada. En el caso de la resistencia escribe la palabra completa.



$$R_t = \text{[]} \quad V_t = \text{[]} \quad I_t = \text{[]}$$

$$V_1 = \text{[]} \quad I_1 = \text{[]}$$

$$V_2 = \text{[]} \quad I_2 = \text{[]}$$

$$V_3 = \text{[]} \quad I_3 = \text{[]}$$