

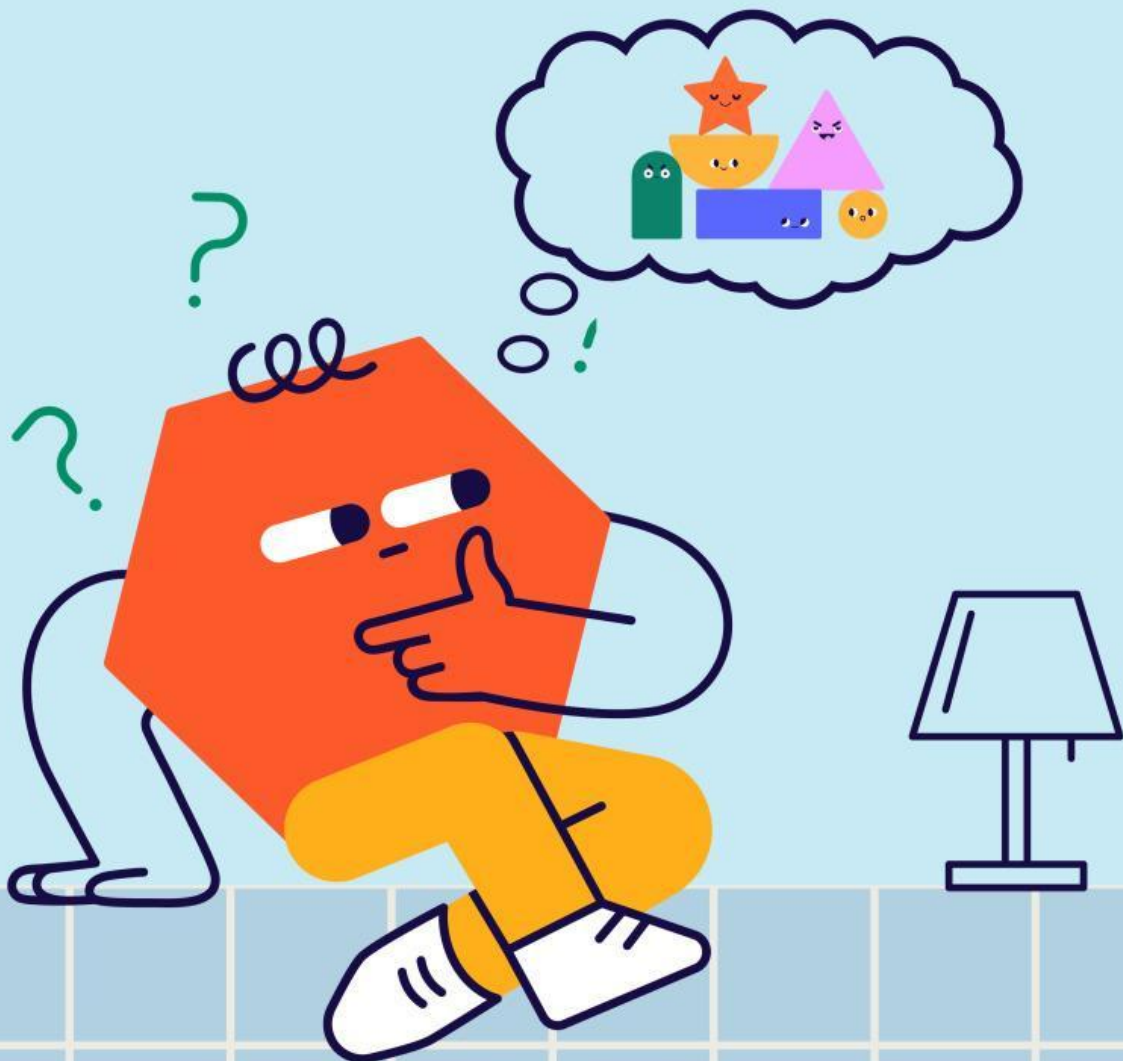


# E-LKPD

## Interaktif Matematika

**Tema:**

**Segi Banyak, Luas Segi Banyak  
(Segi 6 dan Segi 8) dan Luas  
Bangun Gabungan**



Nama:

Kelas:

# DAFTAR ISI



1

**COVER**

2

**Daftar Isi**

3

**Tujuan Pembelajaran**

4

**Petunjuk Penggunaan E-LKPD**

5

**Ayo Mengamati Segi Banyak**



6

**Kenali Bangun Segi Banyak**

7

**Ayo Mengelompokkan Segi Banyak**

8

**Menentukan Luas Segi Banyak (Segi 6 dan Segi 8)**

9

**Menentukan Luas Bangun Gabungan**



10

**Kesimpulan dan Refleksi Diri**



# TUJUAN PEMBELAJARAN

1. Memahami konsep luas segi banyak beraturan (segi enam dan segi delapan).
2. Menentukan luas segi enam dan segi delapan menggunakan rumus yang tepat.
3. Mengidentifikasi unsur-unsur pada segi banyak, seperti sisi, keliling, dan apotema.
4. Menghitung luas bangun gabungan yang tersusun dari beberapa bangun datar sederhana.
5. Menyelesaikan masalah kontekstual yang berkaitan dengan luas segi banyak dan bangun gabungan.

# PETUNJUK Pengerjaan

1. Berdoalah terlebih dahulu sebelum mengerjakan.
2. Tuliskan nama, kelas, dan tanggal pada bagian yang telah disediakan.
3. Bacalah setiap petunjuk dan soal dengan teliti sebelum mengerjakan.
4. Amatilah gambar yang terdapat pada E-LKPD dengan seksama.
5. Klik tombol atau tautan yang tersedia untuk mengerjakan aktivitas interaktif.
6. Kerjakan setiap kegiatan secara berurutan mulai dari Kegiatan I hingga selesai.
7. Tuliskan jawaban pada kolom yang telah disediakan.
8. Periksa kembali jawabanmu sebelum dikumpulkan.
9. Gunakan E-LKPD dengan penuh semangat dan tanggung jawab.

# I. MENGAMATI SEGIBANYAK

Amatilah gambar benda di sekitarmu! Tuliskan jenis segibanyak yang kamu temukan.

NO	Nama Benda	Bentuk Segibanyak	Jumlah Sisi
1.			
2.			
3.			
4.			
5.			

Jawablah pertanyaan berikut berdasarkan hasil pengamatanmu:

1. Benda apa yang paling sering kamu temukan berbentuk segibanyak?

.....

2. Bentuk segibanyak apa yang paling banyak kamu temukan?

.....

3. Apakah semua segibanyak yang kamu temukan memiliki sisi yang sama panjang? Jelaskan!

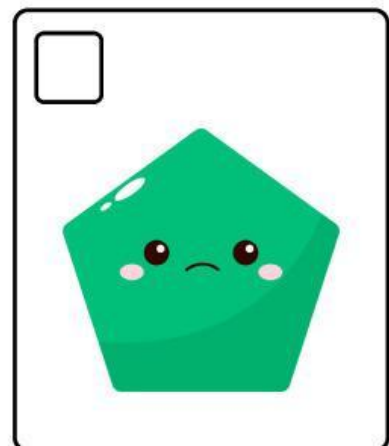
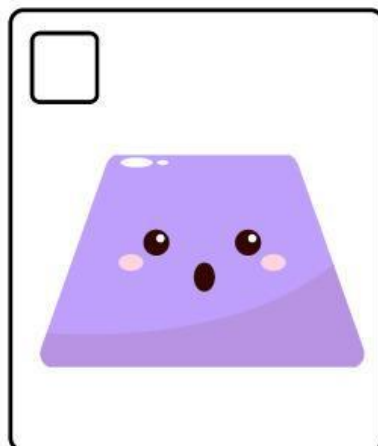
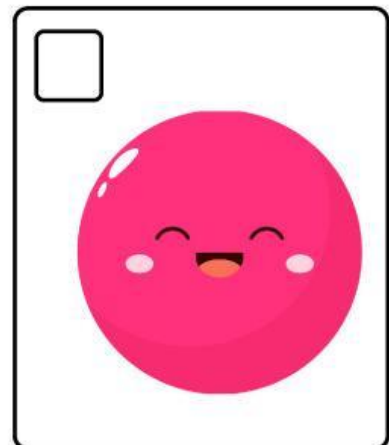
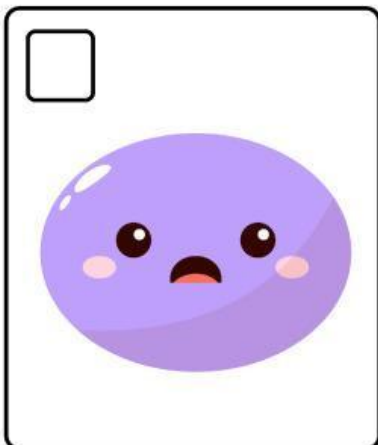
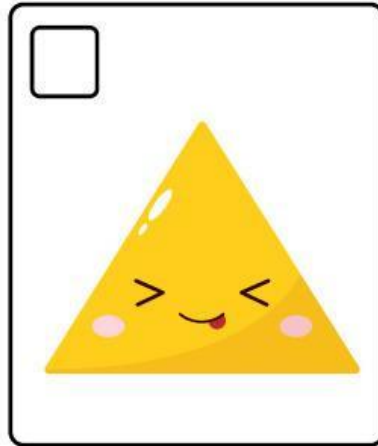
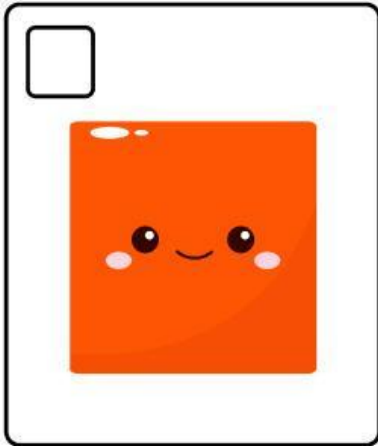
.....

4. Sebutkan ciri-ciri segibanyak berdasarkan hasil pengamatanmu!

.....

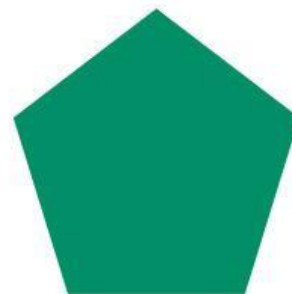
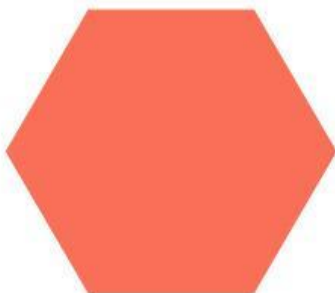
## 2. KENALI BANGUN SEGIBANYAK

Berilah tanda centang pada bangun datar yang merupakan segi banyak!



### 3. MENGELOMPOKAN SEGIBANYAK

Tentukan apakah bangun berikut merupakan segibanyak beraturan atau tidak beraturan!



## 4. LUAS SEGIBANYAK (SEGI 6 DAN SEGI 8)

Perhatikan soal di bawah ini kemudian hitung luas segibanyak tersebut!

1. Sebuah segi enam beraturan memiliki panjang sisi 6 cm. Hitung luasnya!

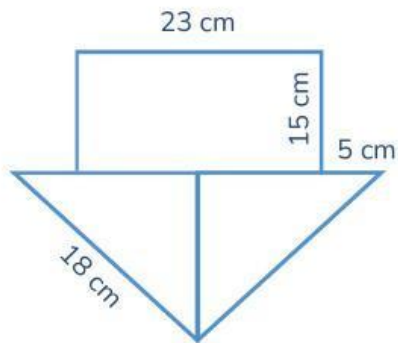
2. Sebuah segi enam beraturan memiliki apotema 5,2 cm dan keliling 36 cm. Hitung luas segi enam tersebut!

3. Sebuah segi delapan beraturan memiliki apotema 7 cm dan panjang sisi 6 cm. Berapakah luasnya?

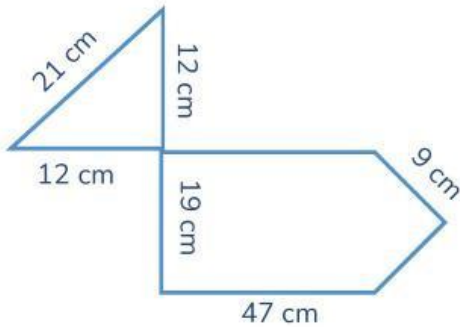
4. Sebuah kolam berbentuk segi delapan beraturan dengan panjang sisi 8 m. Jika biaya pembersihan kolam adalah Rp5.000 per meter persegi, berapa total biaya yang diperlukan?

# 5. LUAS BANGUN GABUNGAN

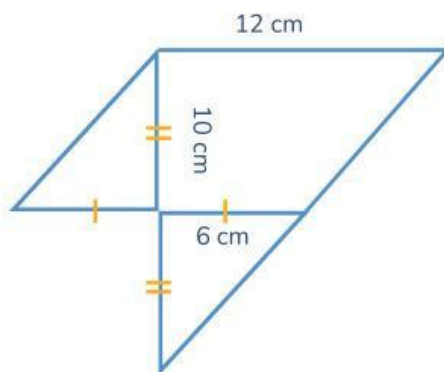
Perhatikan gambar di bawah ini kemudian hitung luas bangun tersebut!



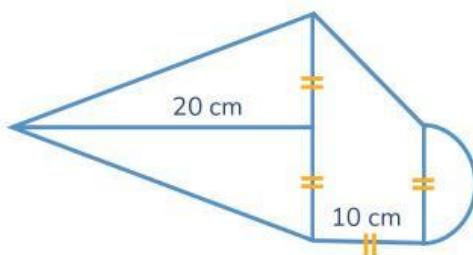
luas =



luas =



luas =



luas =

## KESIMPULAN

Tuliskan kesimpulan yang kamu peroleh setelah mengerjakan soal-soal di atas:

.....

.....

.....

.....

## REFLEKSI

Apa kesulitan yang kamu alami saat mengerjakan soal?

.....

.....

.....

.....

Nilai	Paraf Guru	Paraf Wali