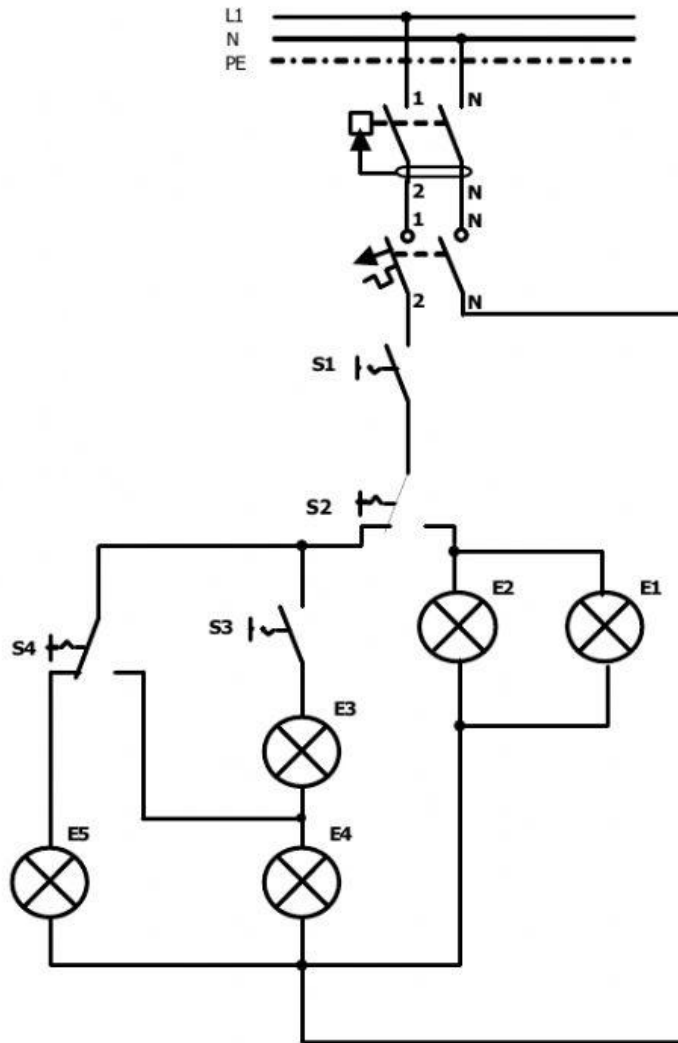


Analiza el circuito de la imagen, indica en cada opción las lámparas que están encendidas



- a) Si cerramos S1 y mantenemos la posición del resto de dispositivos, tenemos
- b) Si cerramos S3, tenemos:
- c) Si cambiamos la posición de S4, tenemos:
- d) Si abrimos de nuevo S3, tenemos:
- e) Si cambiamos de posición S2, tenemos:
- f) Si abrimos de nuevo S1, tenemos: