

Latihan Soal

Nama :

Kelas :

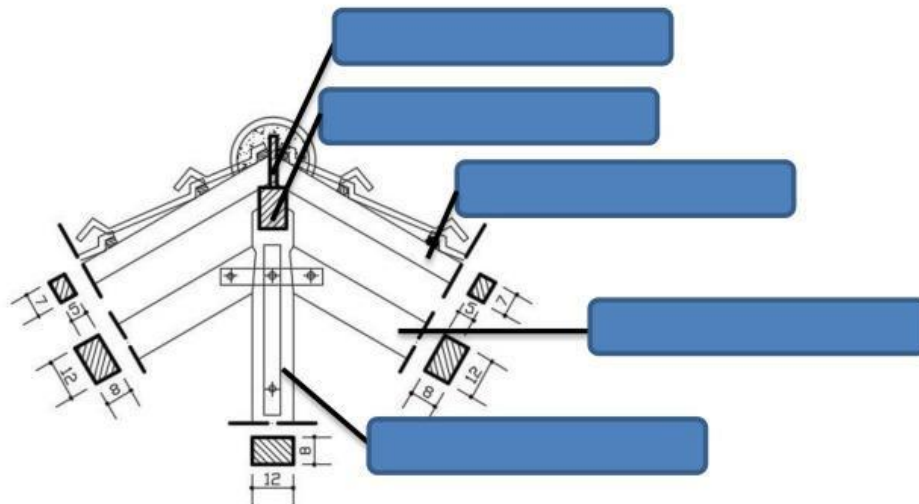
KEGIATAN 1

Geser nama-nama bagian di bawah ke urutan yang benar dari bawah ke atas!

BALOK TARIK	
GORDING	
RENG	
MURPLAT	
KASO	

KEGIATAN 2

Geser nama bagian ke posisi yang sesuai di gambar detail potongan kuda-kuda di bawah ini!



KAKI KUDA-KUDA

PAPAN RUITER

TIANG MAKELAR

KASO

BALOK NOK



KEGIATAN 3

Urutkan langkah menggambar potongan kuda-kuda di AutoCAD sesuai prosedur yang benar!

Tambahkan garis bantu vertikal (line)

Buat garis miring utama (line)

Duplikasi garis ke sisi kanan (mirror)

Hapus garis bantu yang tidak perlu (erase)

Four empty blue rectangular boxes for ordering the steps.

KEGIATAN 4

Hubungkan setiap fungsi di kolom kiri dengan nama bagian kuda-kuda yang sesuai di kolom kanan!

Dudukan genteng

Menopang reng

Menahan gaya tarik bawah

Dudukan kuda-kuda di atas dinding

Menyambung antar kuda-kuda

BALOK TARIK

RENG

GORDING

MURPLAT

KASO

KEGIATAN 5

Lengkapi bagian yang kosong dengan istilah yang sesuai!

- Bagian yang berada di puncak atap disebut _____
- Batang tegak di tengah kuda-kuda disebut _____
- Papan datar di atas nok disebut _____
- Batang tipis dudukan genteng disebut _____

TIANG MAKELAR

PAPAN RUITER

RENG

BALOK NOK



KEGIATAN 6

Bagian mana yang paling mudah kamu pahami dari latihan ini? Bagian mana yang paling sulit kamu tentukan posisinya?

A large, rounded rectangular area with horizontal blue lines, intended for students to write their answers to the question above.

