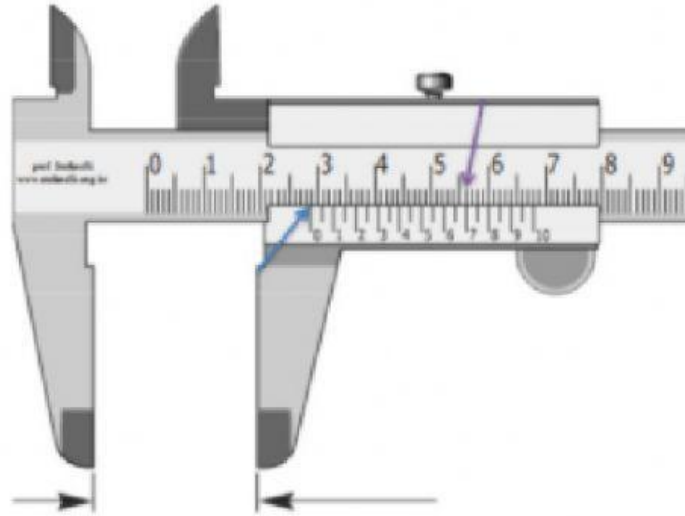


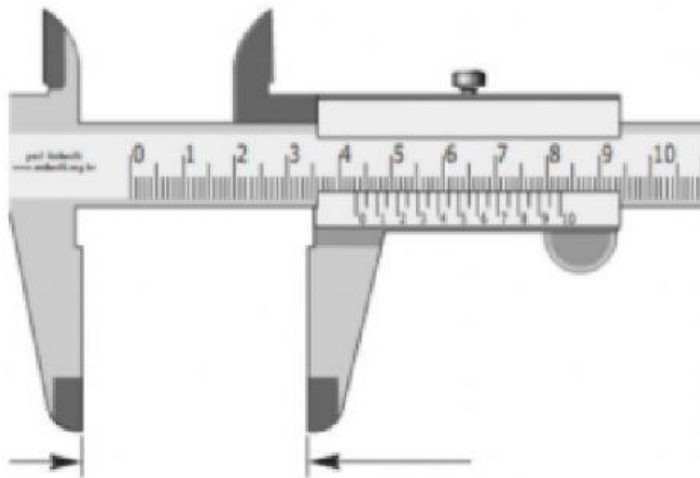
## EJERCICIOS VERNIER

### Ejercicio número 1



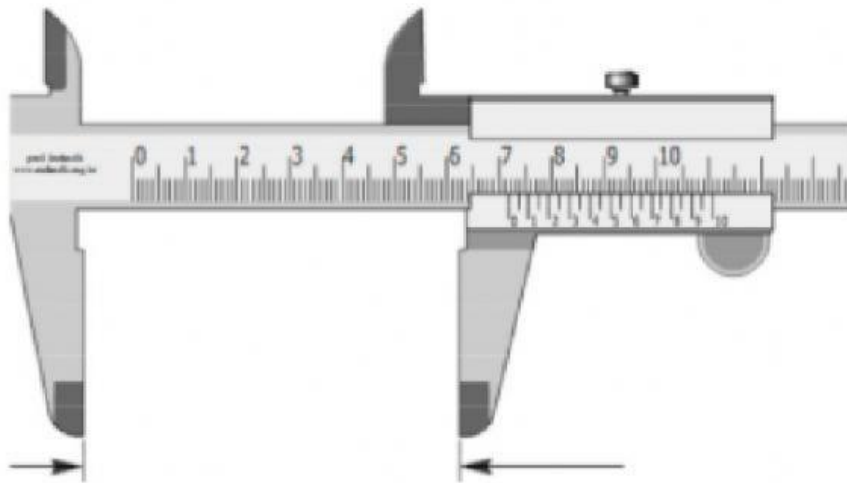
Apreciación= \_\_\_\_\_  
Posición del cursor= \_\_\_\_\_  
Numero de divisiones: \_\_\_\_\_  
VALOR MEDIDO: \_\_\_\_\_

### EJERCICIO NUMERO 2



Apreciación= \_\_\_\_\_  
Posición del cursor= \_\_\_\_\_  
Numero de divisiones: \_\_\_\_\_  
VALOR MEDIDO: \_\_\_\_\_

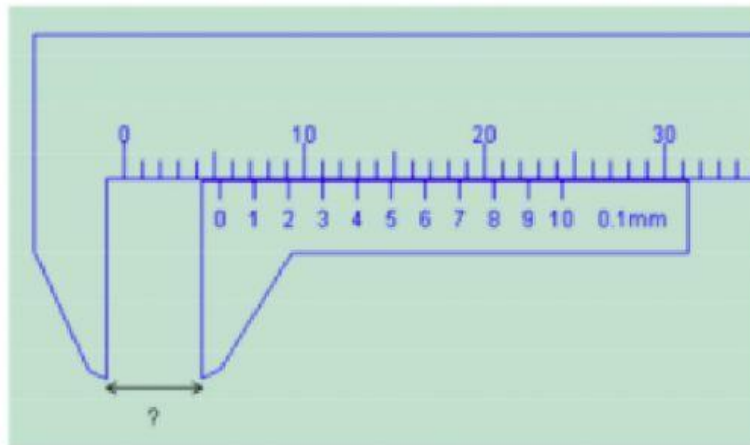
### EJERCICIO NUMERO 3



Apreciación= \_\_\_\_\_  
Posición del cursor= \_\_\_\_\_  
Numero de divisiones: \_\_\_\_\_  
VALOR MEDIDO: \_\_\_\_\_

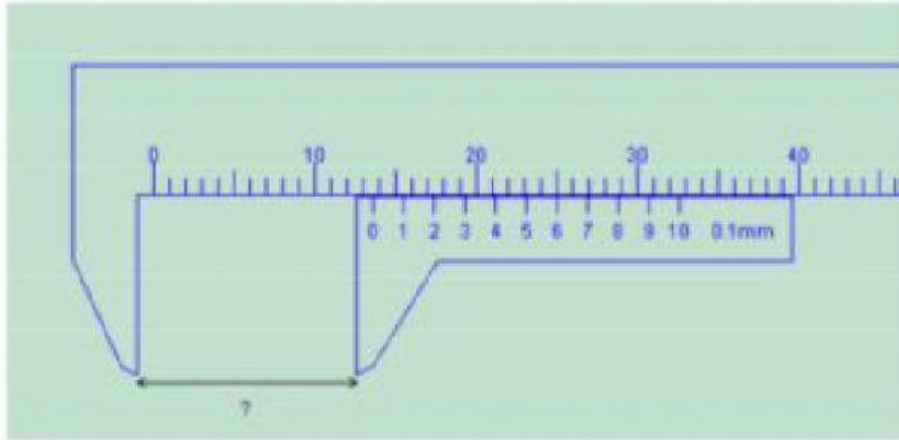
### EJERCICIO NUMERO 4

Este es otro calibrador, ojo hay que calcular de nuevo con la apreciación, cada una de las divisiones de la regla equivale a 1 mm.



Apreciación= \_\_\_\_\_  
Posición del cursor= \_\_\_\_\_  
Numero de divisiones: \_\_\_\_\_  
VALOR MEDIDO: \_\_\_\_\_

EJERCICIO NUMERO 5



Apreciación= \_\_\_\_\_  
Posición del cursor= \_\_\_\_\_  
Numero de divisiones: \_\_\_\_\_  
VALOR MEDIDO: \_\_\_\_\_