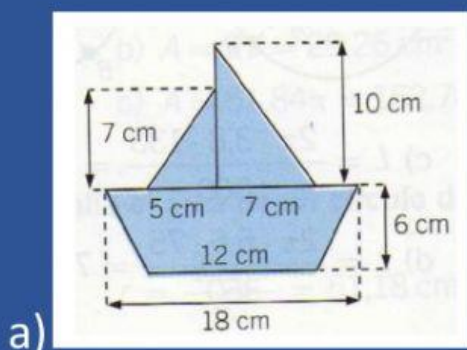


## FIGURAS COMBINADAS

Calcula el área de las siguientes figuras y elige la respuesta correcta.

Recuerda que debes descomponer las figuras en polígonos más pequeños y que si necesitas algún valor debes pensar en **!!! PITÁGORAS !!!**



**Elige respuesta:**

142,5

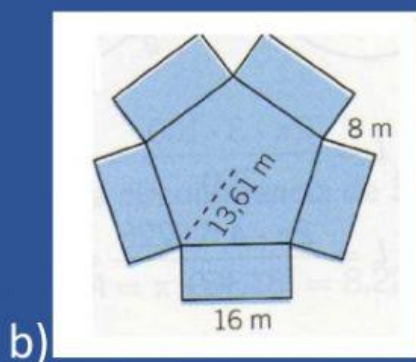
**cm<sup>2</sup>**

245

**cm<sup>2</sup>**

180

**cm<sup>2</sup>**



**Elige respuesta:**

2035,4

**m<sup>2</sup>**

1079,6

**m<sup>2</sup>**

562,8

**m<sup>2</sup>**