



NSM : 211167104002

KEMENTERIAN AGAMA
MADRASAH TSANAWIYAH NEGERI 2 KOTA PALEMBANG
TERAKREDITASI A

Jalan Inspektur Marzuki Km. 4,5 Kelurahan Siring Agung Kecamatan Ilir Barat I Palembang 30138

Situs Web : www.mtsn2palembang.sch.id E-mail : mts2plg@kemenag.go.id

Telepon/Fax (0711)410139



NPSN : 10648782

ASESMEN SUMATIF AKHIR SEMESTER GANJIL
TAHUN PELAJARAN 2024/2025

Mata Pelajaran : IPA
Kelas/Semester : VII/Ganjil

Hari, Tanggal : Kamis, 21 November 2024
Pukul : Pkl 09.30 – 11.00 WIB

Petunjuk Umum

- Semua jawaban dikerjakan pada lembar jawaban yang telah disediakan!
- Nomor EBS / Nomor peserta ditulis pada kolom lembar jawaban yang tersedia!
- Gunakan waktu yang tersedia sebaik-baiknya!
- Berdoalah sebelum mengerjakan!

1. **Pilihan Ganda Biasa** (*Pilih satu jawaban benar*)

Pada 22 Oktober 2022, Badan Riset dan Inovasi Nasional (BRIN) memastikan bahwa asteroid 2022 RB5 tidak akan menabrak Bumi, melainkan hanya melintas dekat Bumi dengan jarak 5 juta kilometer. Asteroid ini memiliki ukuran antara 86-190 meter, atau sekitar dua kali ukuran Stadion Gelora Bung Karno (GBK). Cabang sains yang mengkaji fenomena tersebut adalah...



- Ekologi
- Astronomi
- Fisika
- Geologi

2. **Pilihan Ganda Kompleks** (*Jawaban benar lebih dari satu*)

Ada berbagai macam alat dalam laboratorium IPA. Semua alat memiliki kegunaan dan fungsinya masing-masing. Alat yang tepat digunakan untuk mengukur suhu adalah....



a.



c.



b.



d.

3. **Menjodohkan**

Pasangkan simbol di sebelah kiri dengan artinya disebelah kanan



a. Toxic (beracun)



b. Flammable
(mudah terbakar)



c. Explosive



d. Radioactive
(Bahan radioaktif)

Bacalah teks berikut untuk menjawab soal nomor 4, 5, 6!

Resep Jeli Stroberi

- 1) Masak 500 mL air hingga mendidih
- 2) Tuang 25 g jeli powder rasa stroberi ke dalam panci
- 3) Tambahkan 3 sendok makan gula pasir ke dalam panci
- 4) Aduk hingga merata
- 5) Tuangkan jeli yang sudah matang ke dalam mangkuk
- 6) Dinginkan di lemari es selama 4-5 jam
- 7) Tuang jeli yang sudah didinginkan ke atas piring
- 8) Jeli siap dihidangkan



4. **Pilihan Ganda Kompleks** (*Jawaban benar lebih dari satu*)

Besaran-besaran yang terdapat dalam pembuatan jelly Stroberi adalah....

- a. Volume
- b. Massa
- c. Suhu
- d. Waktu

5. **Pilihan Ganda Biasa** (*Pilih satu jawaban benar*)

Berdasarkan resep tersebut, jika kita ingin membuat 5 porsi jeli stroberi maka kita membutuhkan air sebanyak....

- a. 1,5 liter
- b. 2 liter
- c. 2,5 liter
- d. 5 liter

6. **Benar-Salah** (*Berilah tanda centang pada pilihan jawaban benar*)

Berdasarkan informasi dalam resep jeli stroberi, apakah pernyataan berikut bernilai benar atau salah?

No	Pernyataan	Benar	Salah
1	Sendok merupakan satuan tak baku		
2	Diperlukan waktu 8-10 jam untuk mendinginkan 2 porsi jelly Stroberi dalam lemari es		
3	25 gram menunjukkan besaran pokok berat		
4	500 mL menunjukkan besaran volume		

7. **Menjodohkan**

Pasangkan besaran dengan satuannya dalam Standar Internasional (SI)

Besaran

Panjang •

Massa •

Waktu •

Suhu •

Satuan dalam SI

A. Kilogram

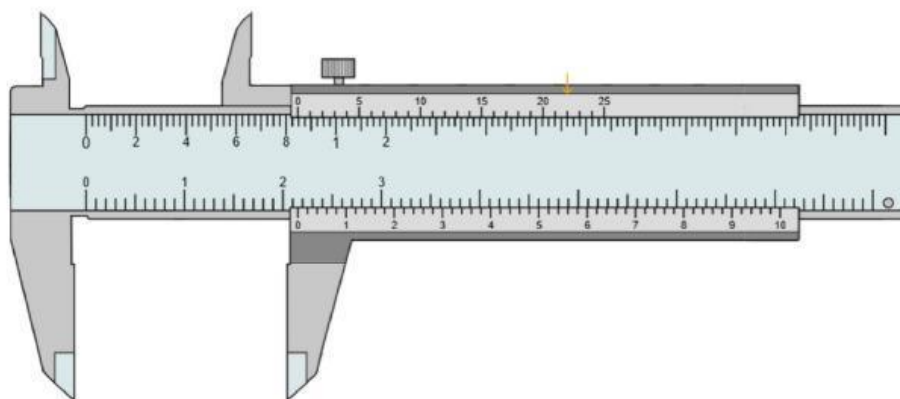
B. Kelvin

C. Meter

D. Sekon

8. **Pilihan Ganda Biasa** (*Pilih satu jawaban benar*)

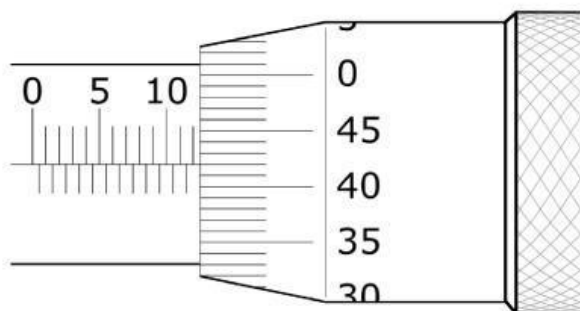
Perhatikan gambar hasil pengukuran jangka sorong berikut!



Tebal benda yang diukur dengan jangka sorong tersebut adalah ... cm.

- a. 2,15
- b. 2,26
- c. 2,17
- d. 2,23

9. **Pilihan Ganda Biasa** (*Pilih satu jawaban benar*)
Perhatikan gambar hasil pengukuran mikrometer sekrup berikut!



- Tebal benda yang diukur dengan mikrometer tersebut adalah ... mm.
- a. 12,40
 - b. 12,41
 - c. 12,42
 - d. 12,43
10. **Pilihan Ganda Biasa** (*Pilih satu jawaban benar*)
Ada berbagai macam benda dan makhluk di alam semesta.



- Semuanya memiliki massa dan menempati ruang di alam semesta. Definisi dapat menjadi pengertian dari
- a. alam
 - b. zat
 - c. wujud
 - d. partikel
11. **Benar-Salah** (*Berilah tanda centang pada pilihan jawaban benar*)

Pengaturan suhu menjadi kunci agar minyak tak meletup saat menggoreng ikan atau daging. Anda bisa mengaturnya perlahan agar minyak tak terlalu panas saat proses penggorengan dilakukan. Pertama-tama panaskan minyak hingga suhu maksimum lalu atur suhu secara perlahan dengan cara mengecilkan api. Baru masukan ikan yang akan digoreng secara perlahan. Pada peristiwa tersebut, terjadi beberapa perubahan kondisi partikel zat, hal ini merupakan salah satu fenomena alam yang sering kita jumpai dalam kehidupan sehari-hari. Proses menggoreng ikan tersebut digambarkan seperti di bawah ini!



Berdasarkan pengamatanmu, pilihlah pernyataan yang benar / salah di bawah ini dengan memberi tanda ()!

No	Contoh Perubahan Fisika dan Perubahan Kimia	Benar	Salah
1	Uap minyak, bata membara, kayu terbakar merupakan perubahan kimia		
2	Kayu terbakar dan ikan gosong termasuk perubahan kimia		
3	Minyak mendidih, kayu terbakar dan uap minyak merupakan perubahan fisika		
4	Minyak mendidih, bata membara dan uap minyak termasuk perubahan fisika		

12. Menjodohkan

Tariklah garis dari titik pertanyaan ke titik jawaban sesuai dengan pasangannya!

Pertanyaan

Suhu adalah....

Kalor adalah....

Termometer adalah....

Es mencair
disebabkan oleh

Jawaban

A. Alat yang digunakan untuk mengukur suhu

B. Tingkat (derajat) panas suatu benda

C. Energi yang mengalir dari lingkungan yang bersuhu lebih tinggi ke es yang bersuhu rendah

D. Energi panas yang berpindah dari benda yang bersuhu lebih tinggi ke benda yang bersuhu lebih rendah