

# MIKROSKOP

Nama:

Kelas:

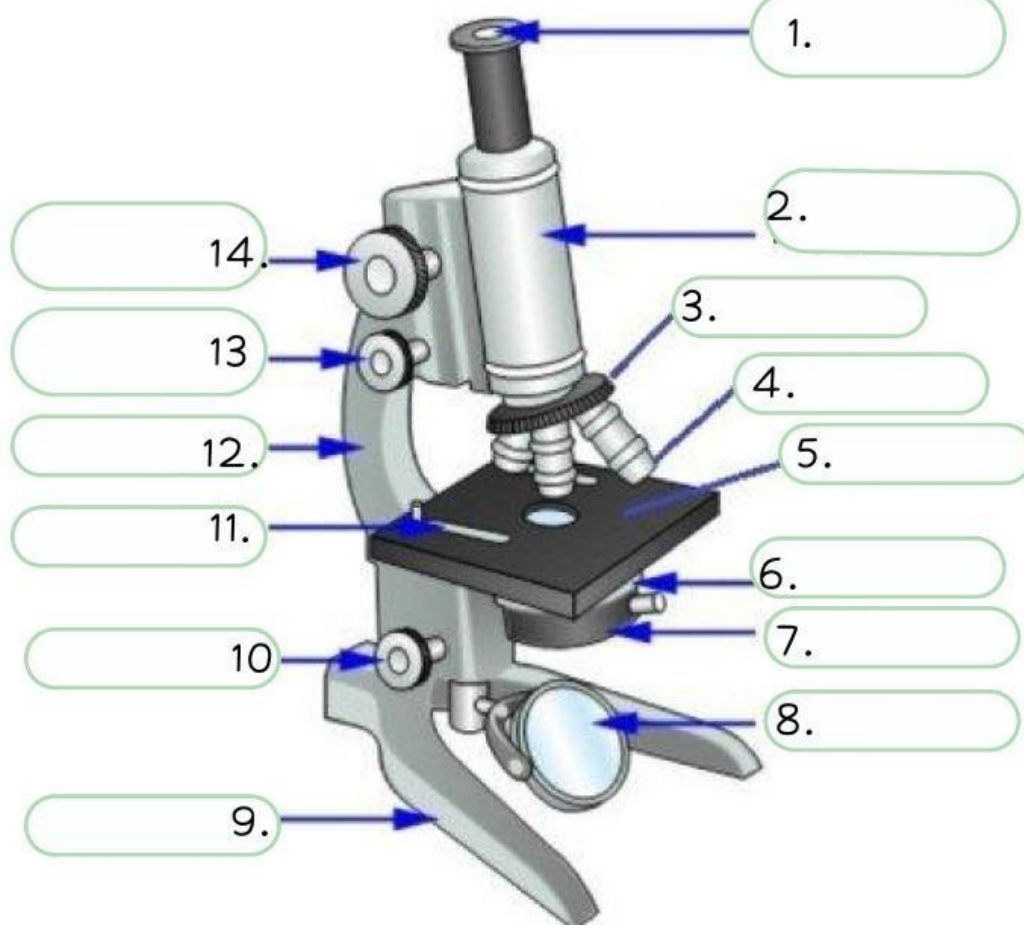
Indikator :

1. Mempelajari bagian-bagian pada mikroskop dan fungsinya.
2. Mengoperasikan mikroskop

Tujuan :

1. Peserta didik mampu menentukan bagian-bagian pada mikroskop dan fungsinya.
2. Peserta didik mampu mengoperasikan mikroskop dengan benar.

A. Lengkapi bagian-bagian Mikroskop berikut!



**B. Tuliskan bagian-bagian mikroskop beserta fungsinya!**



1.	
2.	
3.	
4.	
5.	
6.	
7.	
8.	
9.	
10.	
11.	
12.	
13.	
14.	
15.	

### C. Lengkapi isian berikut!



1. Pegang mikroskop cahaya pada pegangan dan letakkan pada permukaan yang datar. Pastikan Anda meletakkan mikroskop pada ruangan yang kaya cahaya alami seperti matahari, atau cahaya buatan seperti lampu.
2. Letakkan ..... permukaan yang datar.
3. Atur perbesaran pada ..... pada titik yang rendah. Pastikan ..... ada di sumbu pengamatan agar sesuai dengan arah masuknya cahaya dan ..... Anda bisa melakukan pengaturan ini dengan revolver.
4. Cari cahaya alami maupun buatan di dalam ruang pengamatan. Kemudian, ..... agar fungsi mikroskop cahaya berjalan sempurna seiring dengan jumlah cahaya.
5. Buka ..... dengan menggunakan tuas untuk menyesuaikan jumlah cahaya yang diterima.
6. Atur ..... agar berada cukup jauh dari kaca preparat dengan menggunakan ..... searah jarum jam.
7. Pasang preparat di tempatnya dan ..... dengan penjepit preparat agar tidak bergeser, tepat di bawah ..... Kemudian naikan ..... preparat mendekati lensa objektif dengan jarak sekitar 0.5 cm dengan menggunakan makrometer atau focus pada stage
8. Lihat bayangan objek melalui lensa okuler dengan cara ..... preparat dengan mikrometer. Kemudian lihat objek preparat dari samping sembari menyesuaikan lensa objektif.
9. Pastikan lensa ..... tidak menyentuh preparat karena akan merusak objek pengamatan. Di samping itu, Anda bisa memfokuskan preparat dengan cara ..... kearah yang ..... dengan jarum jam. Jika hasil pengamatan belum jelas, maka atur pencahayaan.
10. Putar ..... di lensa objektif ke posisi semula setelah Anda selesai melakukan pengamatan.
11. .... meja preparat dan naikan tabung mikroskop. Setelah itu, ambil preparat dan keluarkan dari mikroskop.