

Ulangan Harian Matematika

Wulan Dini, S.Pd.

PETUNJUK Pengerjaan Soal

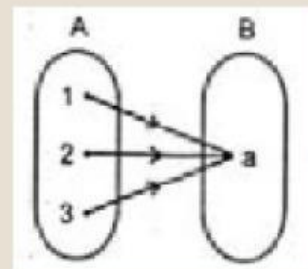
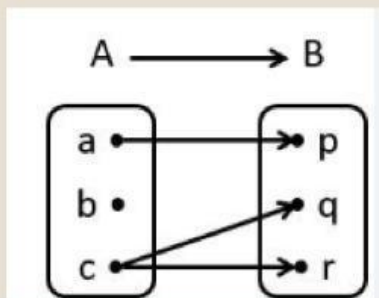
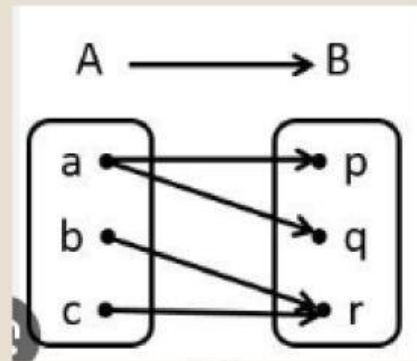
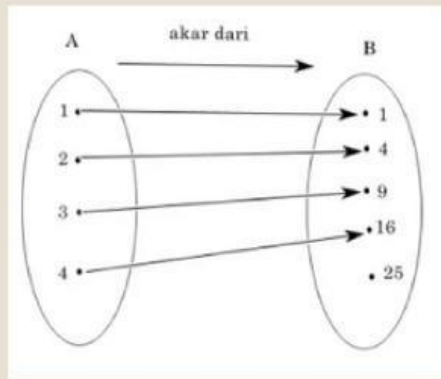
1. BACA PERINTAH SOAL DENGAN SEKSAMA
2. KERJAKAN DENGAN TELITI
3. UNTUK SOAL YANG PERLU DITULIS, TULIS TANPA SPASI
4. WAKTU Pengerjaan Soal MAKSIMAL 60 MENIT
5. PERCAYA PADA DIRI SENDIRI BAHWA KAMU BISA
6. JIKA SELESAI, KLIK FINISH- ISI-SEND

NAMA:

KELAS:



A. Pilihlah relasi dibawah ini, apakah merupakan fungsi atau bukan



B. Hubungkan soal di sebelah kiri dengan jawaban yang benar di sebelah kanan

Range dari fungsi $f(x) = x^2 + 1$

24

domain dari fungsi $f(x) = \frac{2x+3}{x}$

$\{y | y \geq -1, y \in R\}$

$(f \circ g)(x) =$

$\{x | x \neq 0, x \in R\}$

Jika $f(x) = 3x - 9$ maka $f(-1) =$

$f(g(x))$

$f(x) = 5x^2 + 3x - 2$ maka $f(2) =$

-12

$(g \circ f)(x) =$

$g(f(x))$

C. Lengkapi jawaban soal berikut dengan jawaban yang benar sesuai dengan tempat yang sudah disediakan!

Jika diketahui $f(x) = 4x^2 - 3x + 5$ dan $g(x) = x^2 + 5x - 10$, maka $g(x) - f(x) =$

Jawab:

$$\begin{aligned}
 g(x) - f(x) &= (\quad) - (\quad) \\
 &= \\
 &= \\
 &=
 \end{aligned}$$

2. Jika diketahui $f(x) = 2x + 3$ dan $g(x) = 4x - 1$, maka $(f \circ g)(x) =$

$$\begin{aligned}
 (f \circ g)(x) &= \\
 &= \\
 &= \\
 &= \\
 &=
 \end{aligned}$$

3. Jika diketahui $f(x) = 2x + 3$ dan $g(x) = 4x - 1$, maka $(g \circ f)(2) =$

$$\begin{aligned}
 (g \circ f)(2) &= g(f(2)) \\
 &= g(\quad) & \Bigg| & = \\
 &= g(\quad) & & = \\
 &= & & =
 \end{aligned}$$

4. Jika diketahui $f(x) = 3x - 1$ dan $g(x) = 2x^2 + 3x - 5$, maka $(g \circ f)(x) =$

$$\begin{aligned}
 (g \circ f)(x) &= g(f(x)) \\
 &= g(\quad) \\
 &= (\quad) + (\quad) \\
 &= (\quad) \\
 &= \\
 &=
 \end{aligned}$$

D. carilah istilah matematika yang sesuai dengan materi yang kita bahas sekarang!

V	T	Y	U	I	K	J	K	H	H	J	J	K	R
C	J	K	O	N	S	T	A	N	T	A	H	O	F
Z	M	N	N	B	V	C	D	D	F	G	H	D	G
A	G	R	T	V	A	R	I	A	B	E	L	O	H
Q	W	E	R	E	R	E	D	F	G	H	B	M	N
W	W	X	S	W	Q	W	F	E	R	F	V	A	J
F	G	D	H	I	M	P	U	N	A	N	W	I	K
B	V	D	X	V	B	U	N	D	A	R	A	N	F
G	B	O	Z	S	S	W	G	E	O	E	R	T	W
K	O	M	P	O	S	I	S	I	L	L	F	G	E
R	R	A	D	H	J	H	I	M	M	A	D	H	R
F	T	I	C	V	G	E	R	T	G	S	K	J	C
R	A	N	G	E	S	D	R	T	U	I	Y	T	V
E	E	R	F	D	L	F	K	U	J	H	B	F	B