

Ahora veremos "Pronombres Demostrativos".

**DEMONSTRATIVE PRONOUNS**



This is a spanner.  
(Esto es una llave)

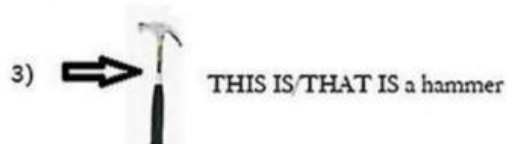
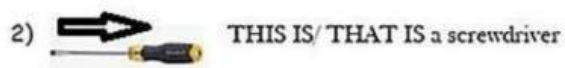


That is a spanner.  
(Eso es una llave).

**ACTIVITY 42: DEMONSTRATIVE PRONOUNS. Choose the correct option.**

(Actividad 42: Elegir la opción correcta).

Tener en cuenta que cuando aparece una flecha, indica distancia. En esos casos utilizamos "THAT".



**ACTIVITY 43: DEMONSTRATIVE PRONOUNS. Write sentences using THIS/THAT.**

(Actividad 43: Escribir oraciones usando ESO/AQUELLO).



Write sentences using: THIS IS/ THAT IS

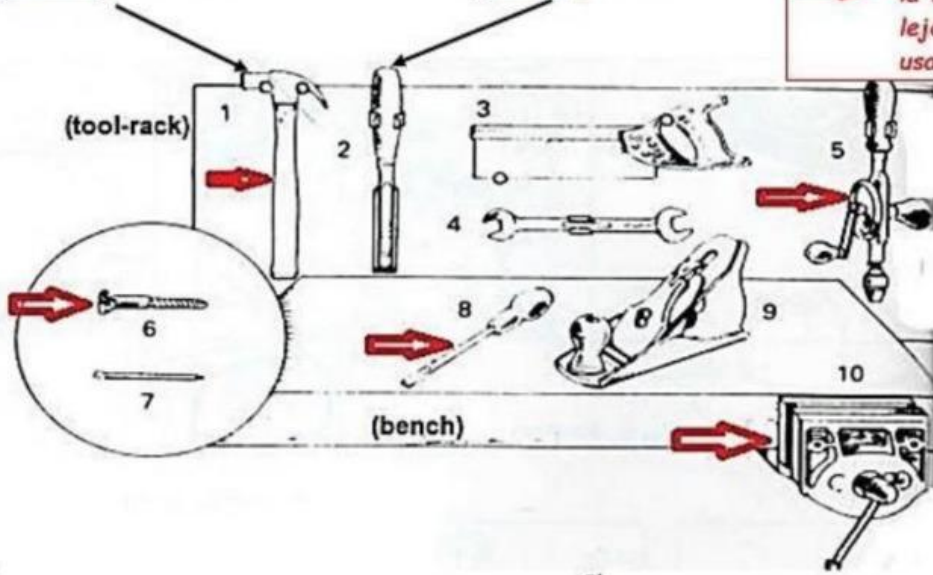
- 1- THIS IS a pair of pliers
- 2- \_\_\_\_\_
- 3- \_\_\_\_\_
- 4- THAT IS a wrench
- 5- \_\_\_\_\_
- 6- \_\_\_\_\_

For example:

1) That is a hammer.

2) This is a chisel

Recuerden que la flecha nos indica que la herramienta está lejos, por lo tanto usamos **THAT**.



- |          |           |
|----------|-----------|
| 3) _____ | 7) _____  |
| 4) _____ | 8) _____  |
| 5) _____ | 9) _____  |
| 6) _____ | 10) _____ |