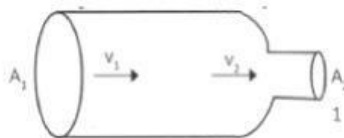


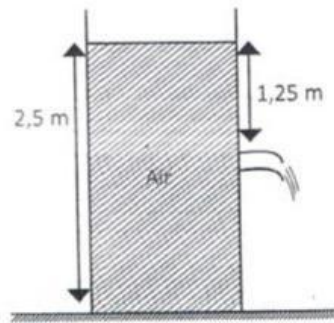
UH3 Fluida Dinamis

1. Berikut adalah ciri-ciri fluida dinamis, kecuali....
 - A. Fluida dianggap tidak kompresibel
 - B. Tak bergantung waktu (tunak) artinya kecepatannya konstan pada titik tertentu dan membentuk aliran laminar
 - C. Aliran fluida adalah aliran stasioner
 - D. Fluida dianggap bergerak tanpa gesekan walaupun ada gerakan materi
 - E. Aliran fluida dinamis
2. Jumlah tekanan, energi kinetik per satuan volume, dan energi potensial per satuan volume memiliki nilai yang sama di setiap titik sepanjang aliran fluida ideal adalah bunyi dari asas?
 - A. Asas kontinuitas
 - B. Asas black
 - C. Asas termodinamika
 - D. Asas mekanika
 - E. Asas Bernoulli
3. Apa yang dimaksud aliran turbulen?
 - A. Aliran fluida dalam pipa tidak beraturan/tidak sejajar dengan pipa
 - B. Aliran yang memancar dalam volume yang besar
 - C. Aliran yang statis
 - D. Aliran yang beraturan
 - E. Aliran yang bergerak sejajar
4. Air dialirkan melalui pipa. Besar kecepatan air pada titik 1, 3 m/s dan tekanannya $P_1 = 12300 \text{ Pa}$. Pada titik 2, pipa memiliki ketinggian 1,2 meter lebih tinggi dari titik 1 dan besar kecepatan air 0,75 m/s. Berapa tekanan pada P_2 ?
 - A. 4.080 Pa
 - B. 1.800 Pa
 - C. 3.200 Pa
 - D. 1.200 Pa
 - E. 6.800 Pa

5. Laju aliran air disebut?
- Volume
 - Debit
 - Aliran
 - Laminer
 - Fluida
6. Sebuah pipa salah satu bagiannya berdiameter 20 cm dan bagian lainnya berdiameter 10 cm. Jika laju aliran air di bagian pipa berdiameter besar adalah 30 cm/s, maka laju aliran air di bagian pipa berdiameter lebih kecil adalah ...
- 80 cm/s
 - 100 cm/s
 - 120 cm/s
 - 130 cm/s
 - 140 cm/s
7. Suatu zat cair dialirkan melalui pipa seperti seperti tampak pada gambar berikut. Jika luas penampang $A_1 = 8 \text{ cm}^2$, $A_2 = 2 \text{ cm}^2$, dan laju zat cair $v_2 = 2 \text{ m/s}$, maka besar v_1 adalah ...



- 0,5 m/s
 - 1,0 m/s
 - 1,5 m/s
 - 2,0 m/s
 - 2,5 m/s
8. Sebuah tangki dipasang kran pada dindingnya tampak seperti gambar dan diisi air. Kecepatan pancaran air saat kran dibuka adalah



- A. 2,5 m/s
 B. 3,4 m/s
 C. 5,0 m/s
 D. 8,0 m/s
 E. 12,5 m/s
9. Pipa berjari-jari 15 cm disambung dengan pipa lain berjari-jari 5 cm. Keduanya dalam posisi horizontal. Apabila kecepatan aliran air pada pipa besar adalah 10 m/s pada tekanan 10^5 N.m^{-2} , maka tekanan pada pipa yang kecil (massa jenis air 1 gr.cm^{-3}) adalah ...
- A. 10.000 N m^{-3}
 B. 15.000 N m^{-3}
 C. 30.000 N m^{-3}
 D. 60.000 N m^{-3}
 E. 90.000 N m^{-3}
10. Perhatikan alat – alat berikut! (1) Pompa hidrolik (2) Karburator (3) Venturimeter (4) Termometer Alat – alat yang prinsip kerjanya berdasarkan hukum Bernoulli adalah
- A. (1) dan (2)
 B. (1) dan (3)
 C. (1) dan (4)
 D. (2) dan (3)
 E. (2) dan (4)