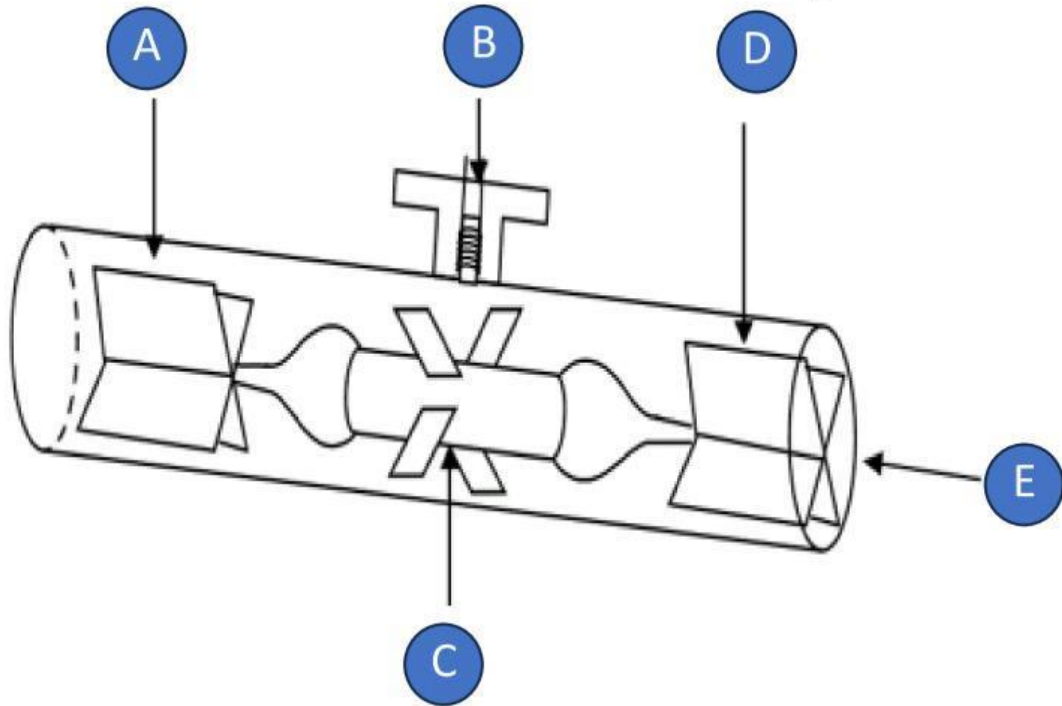


ใบงาน

เรื่อง โครงสร้างของ Turbine flow meter

ตอนที่ 1

คำชี้แจง ให้นักศึกษานำตัวอักษร A-E ไปเติมลงในช่องว่างในถูกต้อง



-1) Rotor
-2) Upstream flow straightener
-3) Downstream flow straightener
-4) liquids inlet
-5) Variable reluctance pick-up

ตอนที่2

คำชี้แจง ให้นักศึกษาตอบคำถามให้ถูกต้อง

1 จงอธิบายหลักการทำงานของ Turbine flow meter มาพอสังเขป

2 จงบอก ข้อดีของ Turbine flow meter มา 2 ข้อ

3 จงบอก ข้อเสียของ Turbine flow meter มา 2 ข้อ

4 จงอธิบาย การบำรุงรักษาเครื่องวัดการไหลของกังหัน

5 จงอธิบาย ลักษณะการติดตั้งมาพอเข้าใจ
