

## 1- ESCALAS:

Las **ESCALAS**, cuando dibujamos objetos en papel en ocasiones es necesario ajustar su tamaño al tamaño del papel, bien porque son demasiado grandes y no cabrían en la hoja o bien porque son demasiado pequeños y apenas si se verían en la misma. **La escala es la relación entre el tamaño del dibujo y el tamaño real del objeto dibujado.**

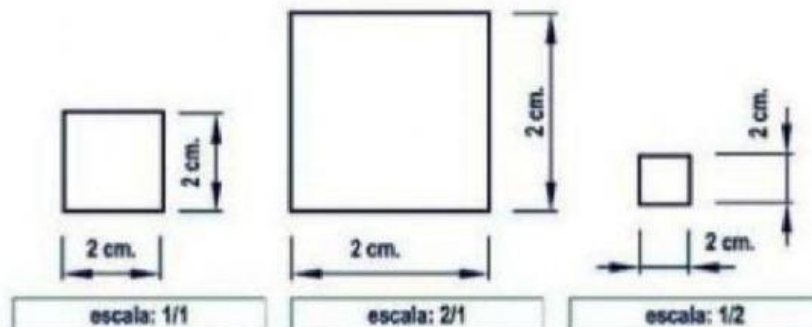
$$\text{ESCALA} = \frac{\text{MEDIDAS PLANO}}{\text{MEDIDAS REALIDAD}}$$

### TIPOS DE ESCALA

ESCALA NATURAL

ESCALA DE AMPLIACIÓN

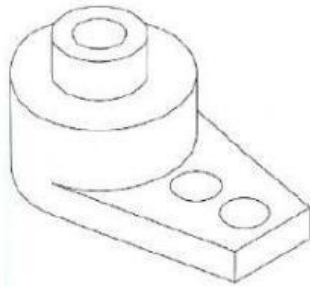
ESCALA DE REDUCCIÓN



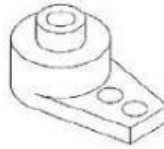
- ✓ **ESCALA NATURAL E 1:1**, el primer número corresponde a la proporción aplicada al dibujo y el segundo a la proporción aplicada a la realidad. Por eso en la escala natural el dibujo se encuentra tal cual lo vemos en la realidad.
- ✓ **ESCALA DE AMPLIACIÓN** (Por ej.- E 2:1 es decir el dibujo es dos veces más grande que la realidad)
- ✓ **ESCALA DE REDUCCIÓN** (Por ej.- E 1:2 es la realidad es dos veces más grande que el dibujo)

**Actividad 1**

Di si las siguientes escalas son natural, de reducción o de ampliación:



E = 2:1



E = 1:1



E = 1:2

**Actividad 2**

Di si las siguientes escalas son natural, de reducción o de ampliación:

1:10 →

10:1 →

1:1 →

5:1 →

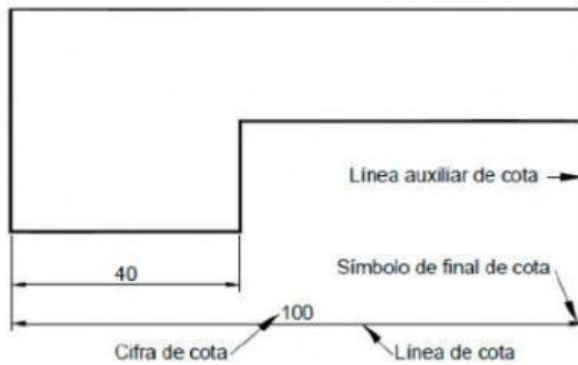
1:20 →

30:1 →

## 2- ACOTACIÓN:

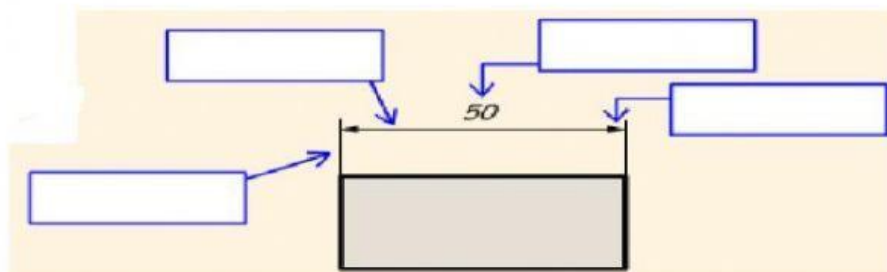
La **ACOTACIÓN**. Cuando un dibujo no esté a escala será necesario acotarlo, es decir indicar la medida real del mismo sobre el dibujo para así poder saber las dimensiones del mismo.

Se realizará con el dibujo de una línea fina acabada en dos flechas indicando sobre ella la longitud que mide el objeto, normalmente indicado en mm.



### **Actividad 3**

Pon los nombres de los elementos utilizados en la acotación del siguiente dibujo:



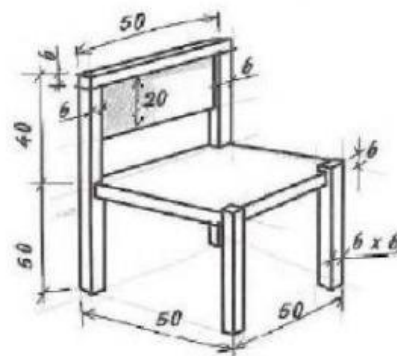
### 3- BOCETO Y CROQUIS

Tanto el croquis como el boceto son dibujos a mano alzada (sin reglas) que utilizarás muy a menudo para diseñar objetos

**EL BOCETO** es el dibujo a mano alzada de la primera idea del objeto que quieres diseñar.

**EL CROQUIS** es el boceto de lo que se quiere dibujar en el que se añade todo tipo de detalles para poderlo construir (por ej.- medidas, materiales, formas de unión, colores,...)

En la imagen puedes ver el boceto y después el croquis de una silla.



#### Boceto

Dibujo a mano alzada  
Expresa una primera idea  
No guarda las proporciones  
No está acotado

#### Croquis

Dibujo a mano alzada  
Conserva las proporciones  
Acotado con las medidas reales

#### **Actividad 4**

Indica si los siguientes dibujos son bocetos o croquis

