

Soal Test Formatif Awal

“*Pengukuran*”

Kelas X Semester 1



Informasi peserta didik

Isilah identitas dengan benar :

Nama :

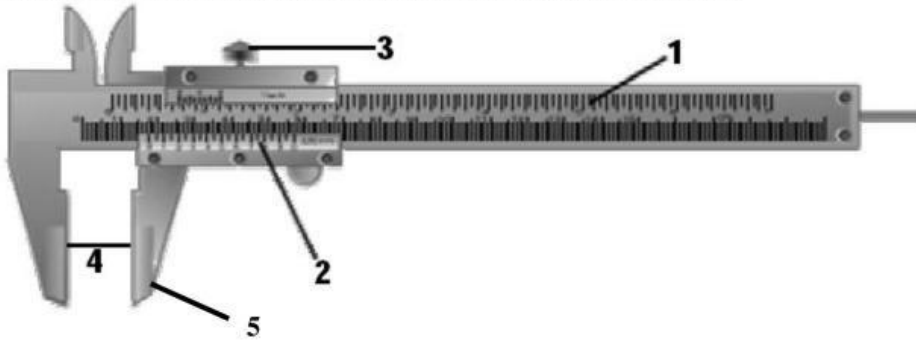
Kelas :

Aripin Pitrianto, S.Pd.
SMA Negeri 9 Bengkulu Utara

1. Skala terkecil mistar berdasarkan gambar berikut:

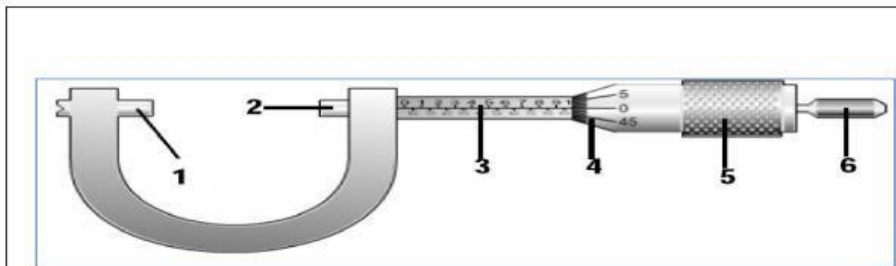


2. Tuliskan bagian-bagian jangka sorong berdasarkan gambar berikut:



Nomor	Nama Bagian
1	
2	
3	
4	
5	

3. Tuliskan bagian-bagian micrometer sekrup berdasarkan gambar berikut:



No	Nama Bagian
1	
2	
3	
4	
5	
6	