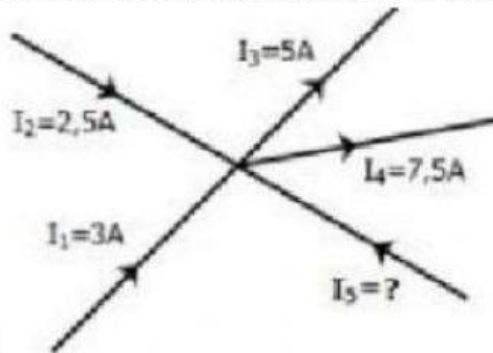


NAMA:

KELAS :

PENILAIAN HARIAN 1
FISIKA XII MIPA

1. Sebuah Kawat penghantar mengalir arus listrik sebesar 600 mA, besar muatan listrik yang melalui kawat selama 5 menit adalah
2. Kuat Arus Listrik sebesar 0,1 Ampere, mengalir pada penghantar selama 2 menit. Banyak muatan yang mengalir pada muatan adalah
3. Perhatikan arus yang melalui percabangan berikut:



⊗

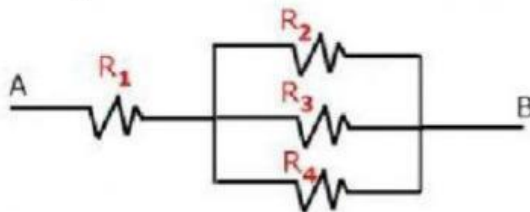
Nilai I_5 adalah

4. Perhatikan gambar rice cooker berikut ini :



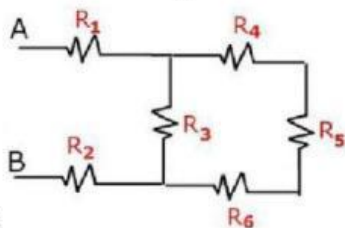
Jika lamanya waktu untuk memasak adalah 30 menit , maka energi listrik yang terpakai saat memasak adalah

5. Dari rangkaian hambatan berikut :



Jika $R_1 = 3 \text{ ohm}$, $R_2 = R_3 = 5 \text{ ohm}$ dan $R_4 = 10 \text{ ohm}$, maka hambatan pengganti rangkaian di atas adalah

6. Perhatikan rangkaian berikut :



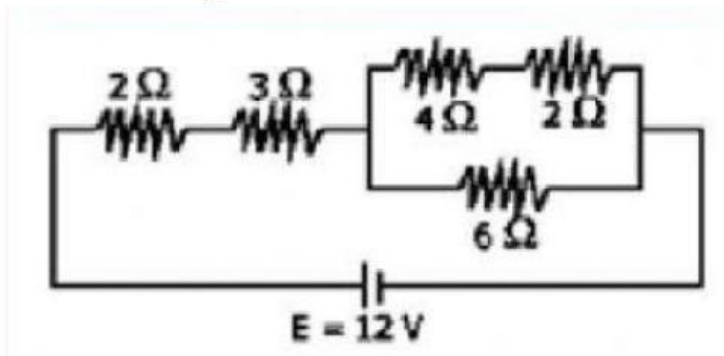
Jika $R_1 = 2 \text{ ohm}$, $R_2 = 2 \text{ ohm}$, $R_3 = 6 \text{ ohm}$ dan $R_4 = R_5 = R_6 = 4 \text{ ohm}$, maka hambatan pengganti rangkaian di atas adalah

7. Diberikan rangkaian lampu seperti gambar berikut :



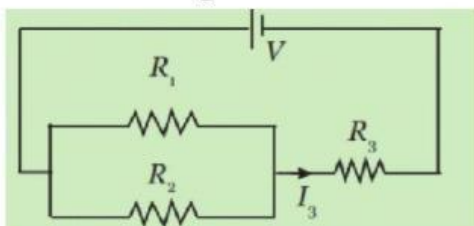
Manakah Lampu -lampu yang menyala , Jika Saklar 1 tertutup an saklar 2 terbuka

8. Perhatikan Rangkaian listrik berikut :



Arus yang mengalir pada rangkaian di atas adalah

9. Perhatikan rangkaian listrik berikut Ini ;



Jika $R_1 = 3 \text{ ohm}$, $R_2 = 6 \text{ ohm}$, $R_3 = 2 \text{ ohm}$, dan $I_3 = 3 \text{ Ampere}$, maka tegangan total pada rangkaian di atas adalah

10. Seorang Pekerja pada perusahaan jasa service akan memperbaiki peralatan sound sistem. Kerusakan pada sound system karena ada hambatan yang terbakar sebesar 30 ohm . Pada Almari persediaan terdapat 2 buah hambatan

masing-masing 180 ohm, 2 buah hambatan 60 ohm dan 3 buah hambatan 90 ohm. Untuk memperbaiki kerusakan pada sound System ada beberapa alternatif yang dapat digunakan oleh teknisi tersebut.

1. Menyusun paralel hambatan 180ohm, 60 ohm dan 90 ohm masing masing 2 buah
2. Menyusun paralel hambatan 180 ohm dan 90 ohm masing-masing 2 buah
3. Menyusun paralel 2 buah hambatan 60 ohm
4. Menyusun Paralel 3 buah hambatan 90 ohm.

Maka Penyelesaian yang paling tgepat adalah.....(alasannya)