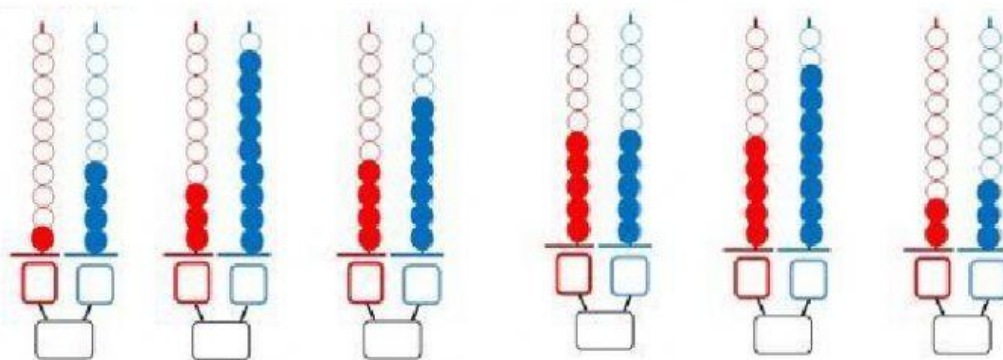


Test de evaluare

1) Scrie numerele formate pe numărătoarele cu bile.



2) Ordonează:

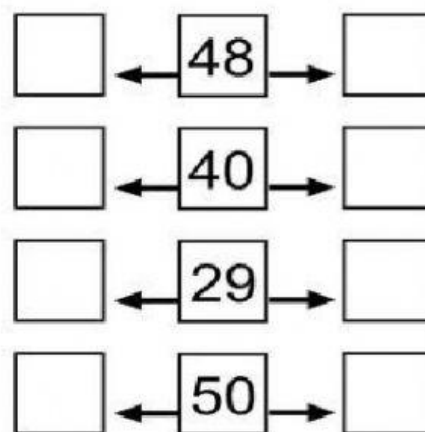
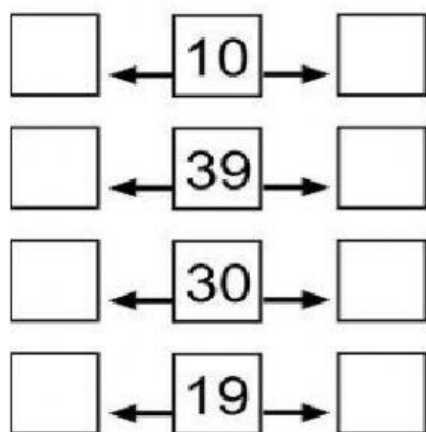
a) crescător numerele pare: 62, 47, 38, 11, 59, 80.

b) descrescător numerele impare: 26, 99, 74, 83, 69, 70.

c) crescător, numerele mai mici decât 72.

90, 72, 17, 60, 71, 83.

3) Scrie vecinii numerelor:



4) Scrie numerele de la 37 la 42.

5) Scrie numerele cuprinse între 83 și 76.

6) Compară numerele:

59_41

11_32

42_62

36_20

51_70

34_23

23_74

84_10

86_42

7) Adevărat (A) sau fals (F).

- Cel mai mare număr par de două cifre este 88.
- Cel mai mic număr impar de două cifre este 11.
- Cel mai mare număr impar de două cifre este 97.