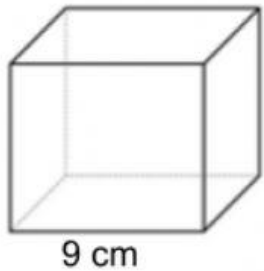


LATIHAN SOAL MATEMATIKA
MATERI KELAS 6 TERM 2



Nama :

Kerjakanlah soal-soal berikut ini dengan teliti!
(Sediakan kertas dan alat tulis untuk menghitung)



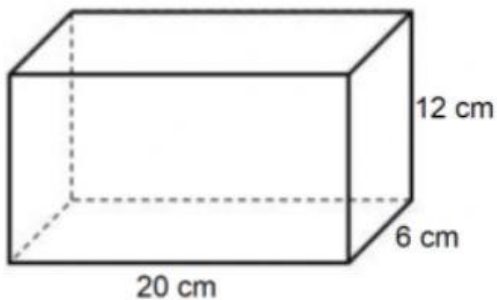
Dik : $R =$ cm

Dit : Volume dan Luas Permukaan Kubus

Jawaban:

$V =$ cm^3

$LP =$ cm^2



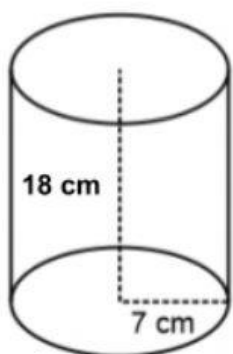
Dik : $p =$ cm $l =$ cm $t =$ cm

Dit : Volume dan luas permukaan balok

Jawaban :

$V =$ cm^3

$LP =$ cm^2



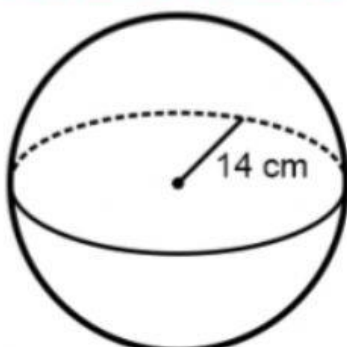
Dik : $r =$ cm $t =$ cm

Dit : Volume dan luas permukaan tabung

Jawaban :

$V =$ cm^3

$LP =$ cm^2



Dik : $r =$ cm

Dit : Volume dan luas permukaan bola

Jawaban :

$V =$ cm^3

$LP =$ cm^2