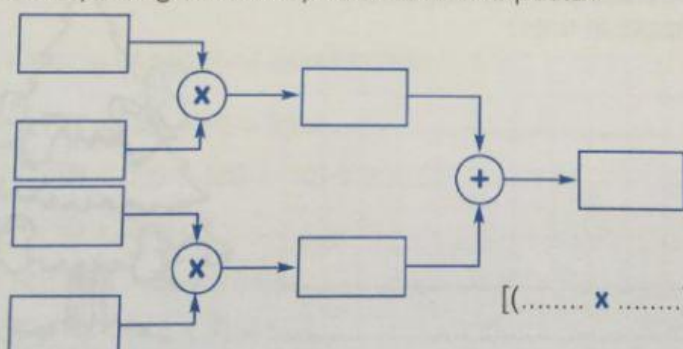


Problemi con il diagramma e l'espressione

Leggi con attenzione e risolvi

Per la mensa scolastica ogni giorno vengono acquistati 35 kg di frutta a 1,50 il kg e 15 kg di pasta a 1,60 euro il kg.

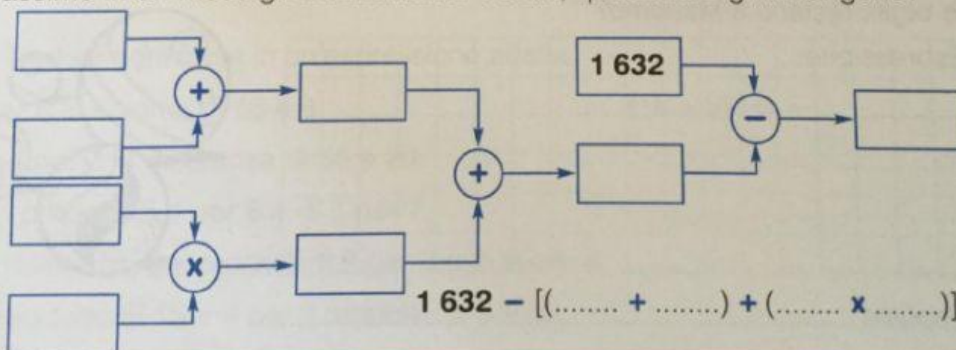
Qual è la spesa giornaliera per la frutta e la pasta?



$$[(\dots \times \dots) + (\dots \times \dots)] = \dots$$

Massimo guadagna 1 632 euro al mese. Ogni mese paga 320 euro per la rata dell'automobile, 52 euro per la palestra e 10 euro per ogni partita a calcetto.

Se Massimo in un mese gioca a calcetto 4 volte, quanti euro gli rimangono?



$$1\ 632 - [(\dots + \dots) + (\dots \times \dots)] = \dots$$

In un supermercato sono stati venduti 12 pacchi di pasta a 0,80 euro l'uno e 22 bottiglie di vino a 4,60 euro l'una. Se per le spese di manutenzione sono stati spesi 23 euro, quanti soldi sono rimasti in cassa?

