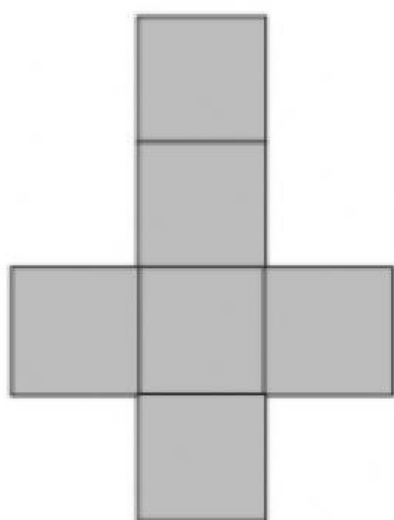
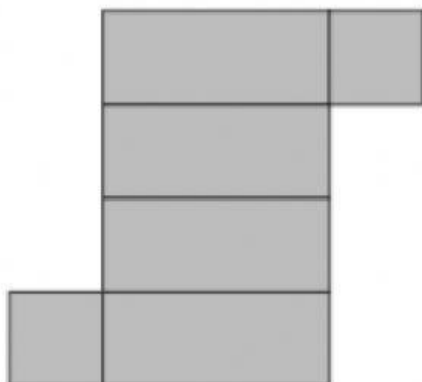
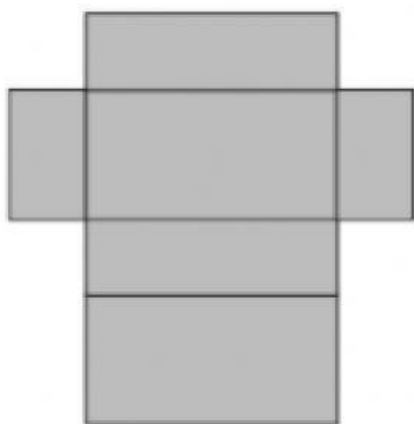
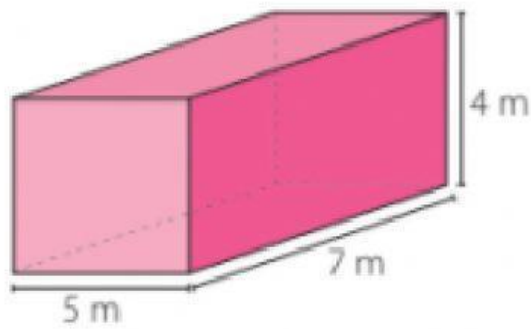


Redes de cubos y paralelepípedos.

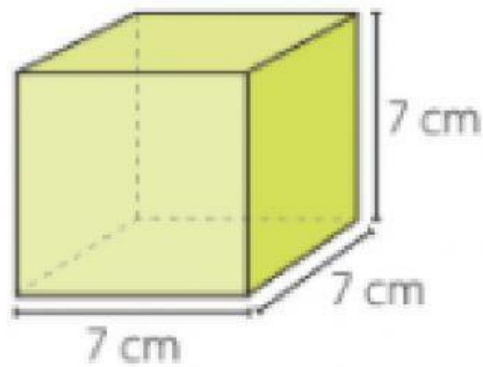
1) Observa cada red de cubo y únelas con el paralelepípedo que le corresponde.



2) Cuanto miden las aristas de los siguientes paralelepípedos.

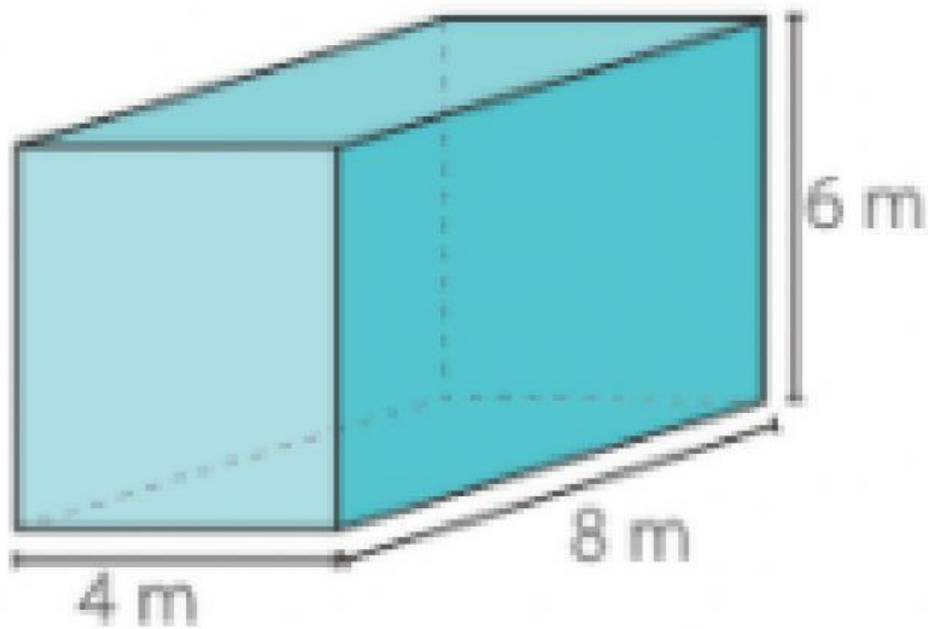


- a) 4m, 8m y 6m.
- b) 5m, 9m y 3m.
- c) 5m, 7m y 4m.
- d) 4m, 6m y 3m.



- a) 5cm, 5cm y 5cm.
- b) 6cm, 6cm y 6com
- c) 4cm, 7cm y 6cm.
- d) 7cm, 7cm y 7cm.

3) Calcula el área del siguiente paralelepípedo:



- a) 196
- b) 210
- c) 208
- d) 200