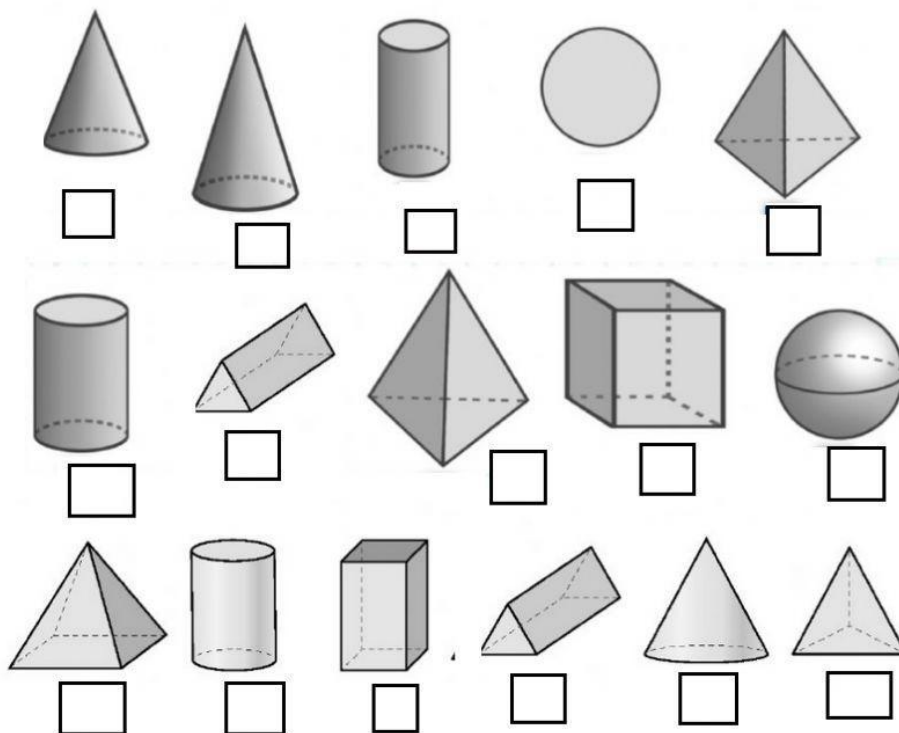
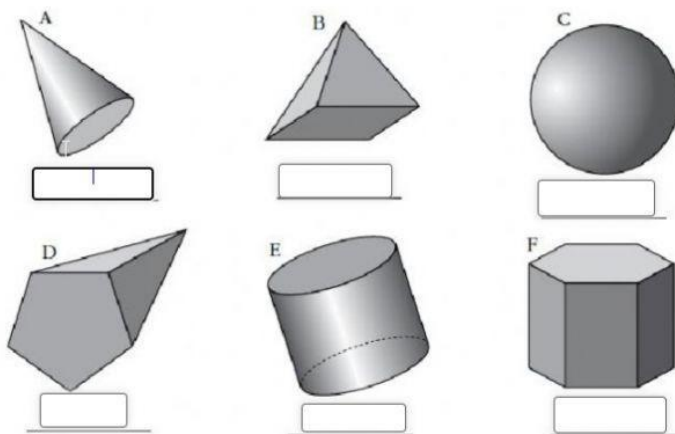


Escribe debajo de cada figura si es un poliedro (P) o un cuerpo redondo (R):



SELECCIONA EL NOMBRE ADECUADO PARA CADA CUERPO GEOMÉTRICO



PON NOMBRE A LOS ELEMENTOS DE ESTOS CUERPOS GEOMÉTRICOS

