

STEAM – TALLER PREPARATORIO - EXAMEN FINAL – 2022/2023

Unidad 3 – ELECTRONICS AND ROBOTICS

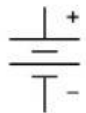


A continuación, relacione las unidades de cada aspecto relacionado con la electricidad, según corresponda:

AMPERIOS	VOLTIOS	OHMIOS
VOLTAJE	CORRIENTE	RESISTENCIA

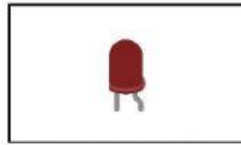
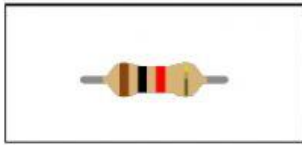
A continuación, relacione los símbolos de cada aspecto relacionado con la electricidad, según corresponda:

Ω	A	V
VOLTAJE	CORRIENTE	RESISTENCIA

A continuación, relacione los símbolos de cada aspecto relacionado con la electricidad, según corresponda:

		
LED	BATERIA	RESISTENCIA

A continuación, relacione los símbolos de cada aspecto relacionado con la electricidad, según corresponda:



LED

BATERIA

RESISTENCIA

A continuación, relacione las imágenes de los robots con la clasificación por locomoción, según corresponda:



RUEDAS

ARTICULADA

VUELO

A continuación, relacione las imágenes de los robots con la clasificación por apariencia, según corresponda:



CYBORG

ANDROIDE

GINOIDE