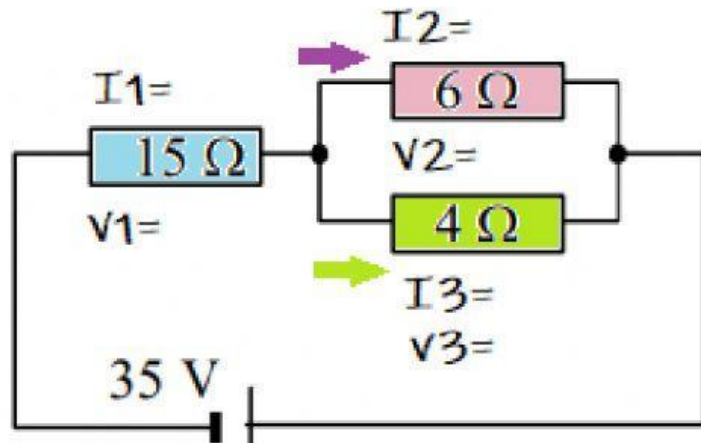
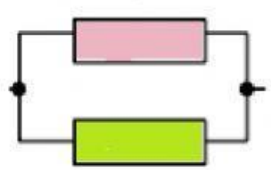


1.-Del siguiente circuito, calcula todos los valores de tensión e Intensidad



- |       |      |      |      |
|-------|------|------|------|
| 1,2 A | 4,8A | 35 V | 2 A  |
| 2 A   | 30 V | 4,8A | 0,8A |

2.-Indica de el circuito que precede las imágenes indicadas



- $1/R_{23} = 1/R_2 + 1/R_3$
- $I_{23} = I_2 + I_3$
- $V_{23} = V_2 + V_3$
- $V_{23} = V_2 = V_3$
- $I_{23} = I_2 = I_3$
- $R_{23} = R_2 + R_3$

