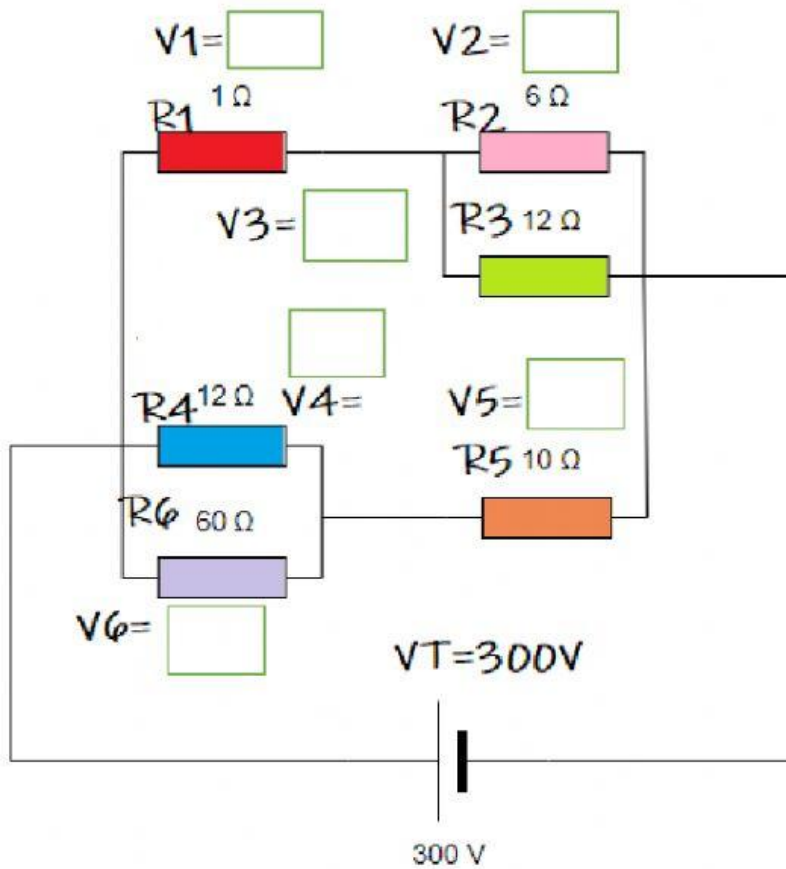


Calcula los valores de las Tensiones de las resistencias



- | | | | | | |
|------|-----|------|-------|------|------|
| 150V | 60V | 150V | 240AV | 150V | 240V |
|------|-----|------|-------|------|------|