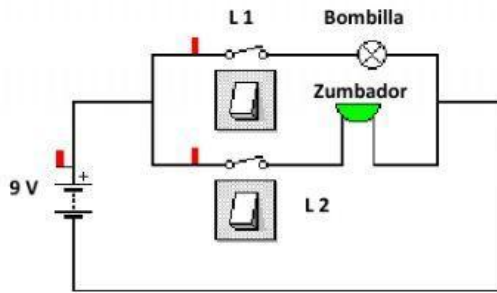


Análisis de circuitos

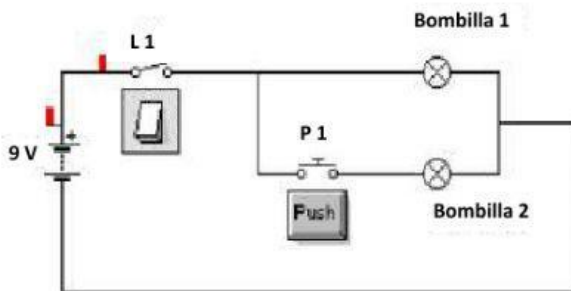
Instrucciones: Indica qué elemento de maniobra se debe accionar para que se enciendan los distintos receptores de los circuitos que se indican a continuación.

1.



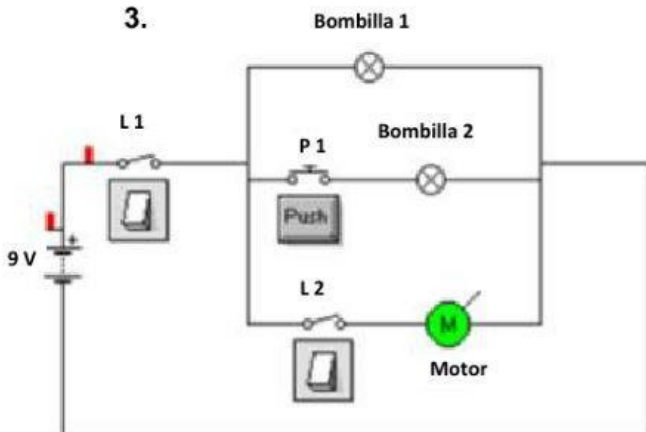
Para encender....	Hay que accionar
Bombilla	
Zumbador	
Ambos	

2.



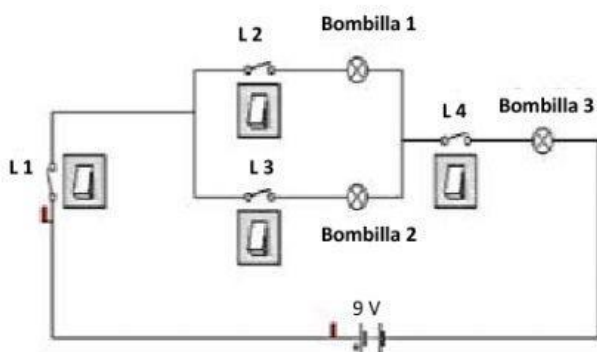
Para encender....	Hay que accionar
Bombilla 1	
Bombilla 2	
Ambos	

3.



Para encender....	Hay que accionar
Bombilla 1	
Bombilla 2	
Motor	

4.



Para encender....	Hay que accionar
Bombilla 1	
Bombilla 2	
Bombilla 3	