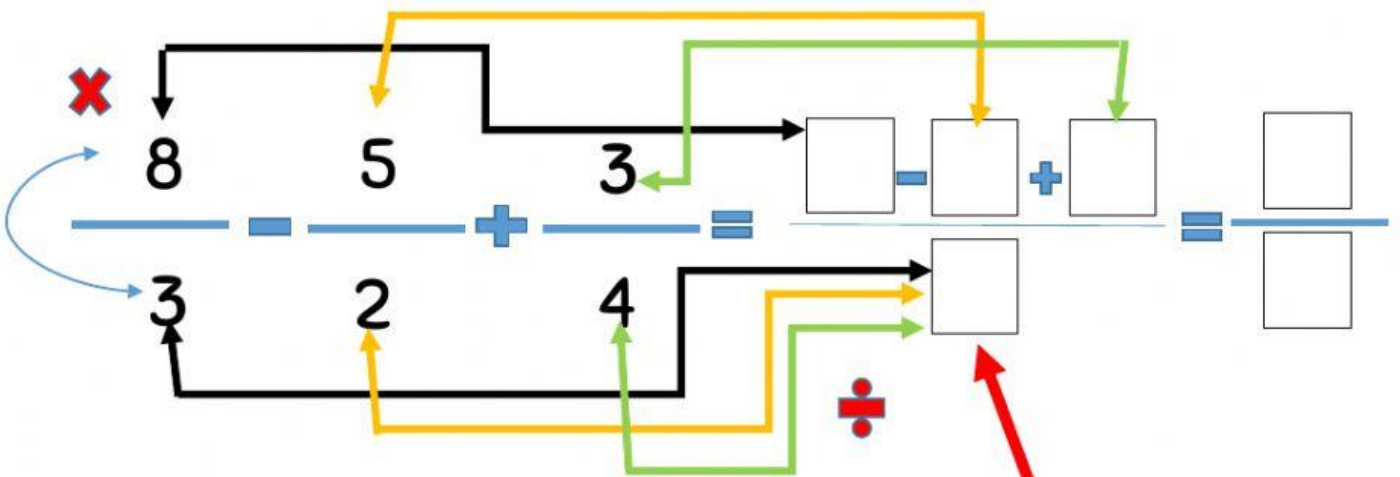


SUMAS Y RESTAS DE FRACCIONES CON **DISTINTO** DENOMINADOR



1º Calculamos el **COMÚN DENOMINADOR**

$$3 = \square \times \square$$

$$2 = \square \times \square$$

$$4 = \square \times \square$$

$$\square \times \square \times \square = \square$$



SUMAS Y RESTAS DE FRACCIONES CON **DISTINTO** DENOMINADOR

$$\frac{5}{9} - \frac{2}{3} + \frac{4}{6} = \frac{\square - \square + \square}{\square} = \frac{\square}{\square}$$

1º Calculamos el **COMÚN DENOMINADOR**

$$9 = \square \times \square$$

$$3 = \square \times \square$$

$$6 = \square \times \square \times \square$$

$$\square \times \square \times \square = \square$$



SUMAS Y RESTAS DE FRACCIONES CON **DISTINTO** DENOMINADOR

$$\frac{2}{5} - \frac{3}{15} + \frac{4}{10} = \frac{\square - \square + \square}{\square} = \frac{\square}{\square}$$

1º Calculamos el **COMÚN DENOMINADOR**

$$\begin{array}{l} 5 = \square \times \square \\ 15 = \square \times \square \times \square \\ 10 = \square \times \square \times \square \end{array} \left. \vphantom{\begin{array}{l} 5 \\ 15 \\ 10 \end{array}} \right\} \square \times \square \times \square \times \square = \square$$