

PRUEBA DE LA DIVISIÓN

Dividendo = divisor x cociente + resto

$$D = d \times c + r$$

1. De cada multiplicación obtén dos divisiones como en el ejemplo:

$3 \times 5 = 15$	$15 : 5 = 3$	$6 \times 8 =$
	$15 : 3 = 5$	$4 \times 7 =$

2. Resuelve las divisiones y haz la prueba debajo.

444		6

623		7

360		9

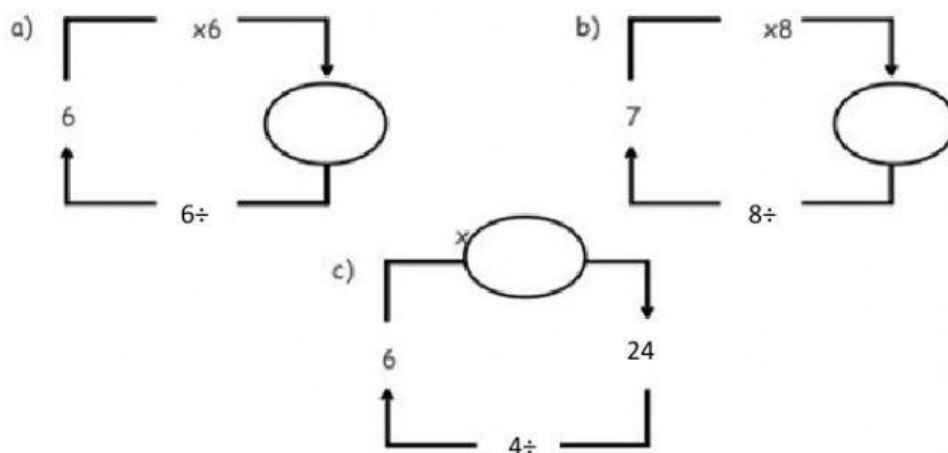
X			

X			

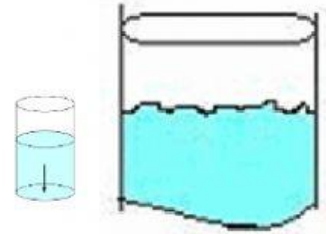
X			

3. Piensa y completa en cada cuadro el número que falta.

Empieza por el número que está en la izquierda de cada cuadro, fíjate en los signos, sigue la flecha y completa con el número que falta.



4. Un depósito contiene 30 litros de agua. Si se reparte todo el agua en recipientes de 6 litros cada uno. ¿Cuántos recipientes se llenarán de agua?



Solución: