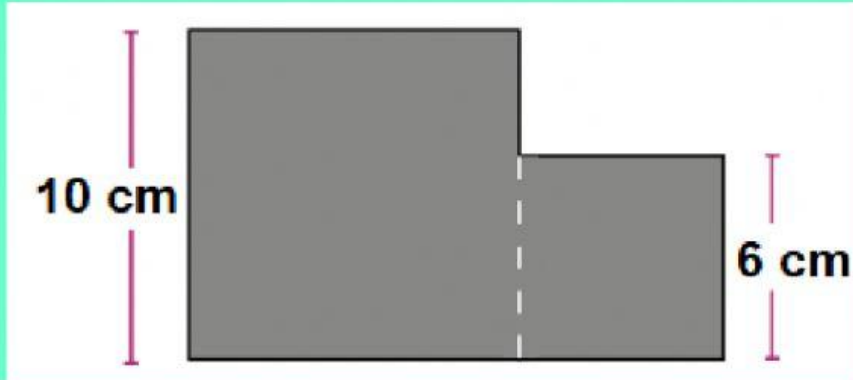


SITUACIÓN PROBLEMÁTICA SOBRE ÁREAS

Leticia pegará unas fotos de su familia en un pedazo de cartulina que tiene la forma de dos cuadrados unidos, un cuadrado grande y el otro pequeño.

Observa la imagen:



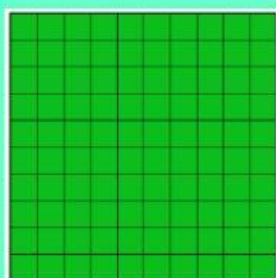
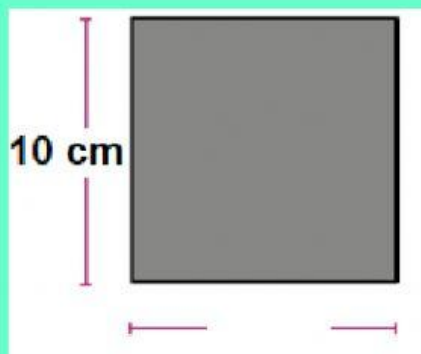
¿Cuál es el área del pedazo de cartulina en el que Leticia pegará las fotos?

Para hallar el resultado, completa lo siguiente:

1. ¿Qué forma tiene el pedazo de cartulina?
2. ¿Cuánto mide el lado del cuadrado más grande?
3. ¿Cuánto mide el lado del cuadrado más pequeño?
4. Para saber el área de las dos figuras, ¿qué puedo realizar?

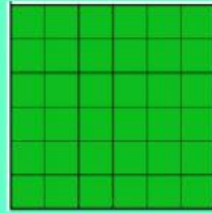
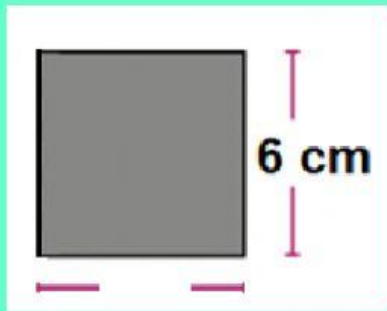
Sigue los siguientes procedimientos para hallar el resultado:

Primero, halla el área del cuadrado más grande. Para ello toma en cuenta el valor de dos de sus lados y multiplícalo.



$$\underline{\quad} \times \underline{\quad} = \underline{\quad}$$

Segundo, halla el área del cuadrado más pequeño. Para ello toma en cuenta el valor de dos de sus lados y multiplícalo.



$$\underline{\quad} \times \underline{\quad} = \underline{\quad}$$

Tercero, ahora suma el valor de ambas áreas de los cuadrados.

$$\underline{\quad} + \underline{\quad} = \underline{\quad}$$

Respuesta: El área del pedazo de cartulina en el que Leticia pegará las fotos es _____.

Recuerda, que para hallar el área de un cuadrado se toma en cuenta dos de sus dimensiones.

| | |
|---|---------------------------------|
| CUADRADO  lado(L) | ÁREA $A = L \times L$ |
|---|---------------------------------|