


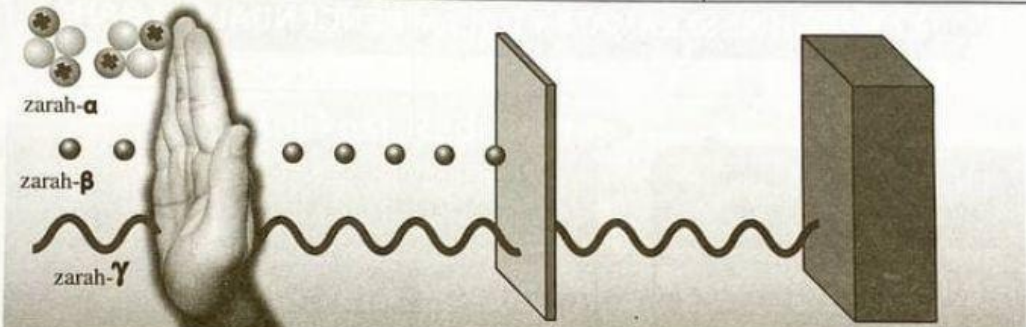
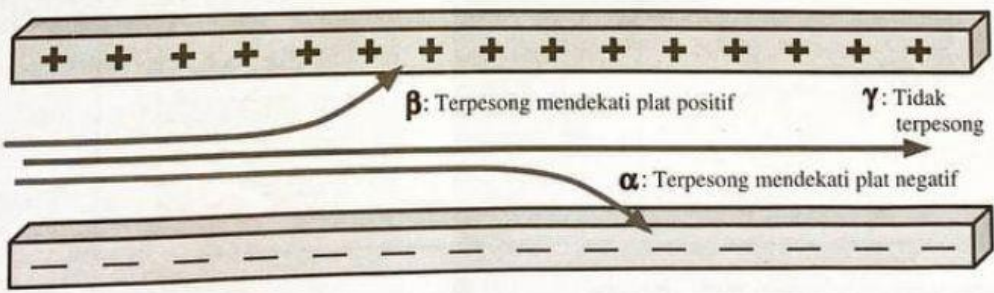
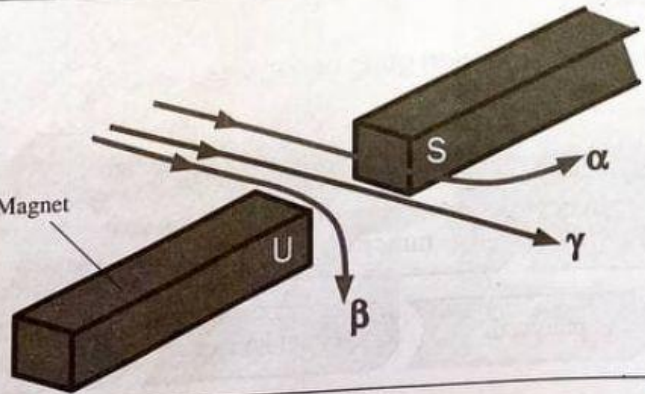


G Lengkapkan jadual di bawah. SP8.3.1 & 8.3.2

Sinaran Mengion	Sinar Alfa	Sinar Beta	Sinar Gamma
Sifat	Zarah terdiri daripada 2 proton dan 2 neutron (i) _____ 	(ii) _____ yang bergerak laju. 	Gelombang (iii) _____ dengan frekuensi tinggi. 
Julat di udara	Beberapa cm	(iv) _____	Beberapa ratus m
Cas	Positif (+2)	Negatif (-1)	(v) _____
Jisim	(vi) _____	(vii) _____	Tiada jisim
Laju	Hampir 10% laju cahaya	90% laju cahaya	Laju cahaya
Kuasa pengionan (ion per mm di udara)	(viii) _____	(ix) _____	(x) _____
Kuasa penembusan			
	(xi) _____	(xii) _____	(xiii) _____
Pesongan oleh medan elektrik			
Pesongan oleh medan magnet (Gunakan Petua Tangan Kiri Fleming)			
		α (xiv) _____ pesongan	
		β (xv) _____ banyak	
		γ (xvi) _____	