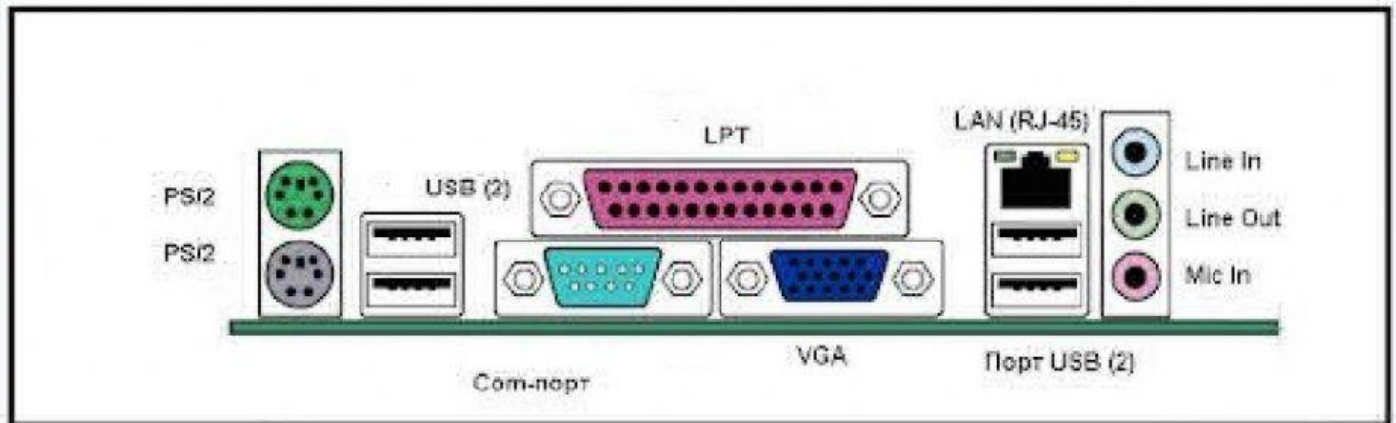


Завдання 1. Запиши назви пристроїв комп'ютера



1		9	
2		10	
3		11	Системне програмне забезпечення
4	Карти розширення	12	Прикладне програмне забезпечення
5		13	
6		14	
7		15	
8		16	

Завдання 2. З'єднайте пристрій та роз'єм системного блоку



Завдання 3. Перенесіть накопичувач у відповідну комірку

Вінчестер	Зовнішній жорсткий диск	Флешка	
Оптичний диск	Привід для читання дисків	Карта пам'яті	