


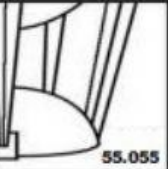




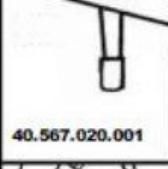
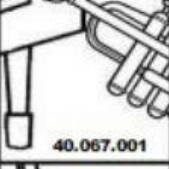
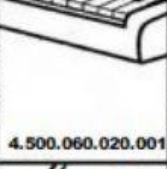
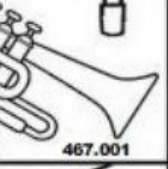



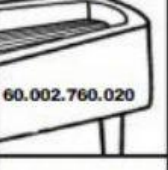






# NÚMEROS NATURALES MUY GRANDES

Dos billones tres mil seis millones trescientos cinco mil setecientos noventa y ocho	Trescientos dos millones cinco mil diecisiete	Dos mil billones seis mil noventa millones treinta	Trescientos dos mil quinientos diecisiete
Cincuenta y cinco mil millones cinco mil cincuenta y cinco	Cincuenta y cinco millones: cincuenta y cinco mil cincuenta y cinco	Cuatrocientos sesenta y uno	Cincuenta y cinco mil cincuenta y cinco
Trescientos dos mil millones cincuenta mil diecisiete	Treinta y dos millones quinientos mil diecisiete	Setenta y dos billones setenta y dos mil setecientos veinte millones setecientos veinte	Setenta y dos mil setecientos dos mil setecientos veinte
Trescientos dos mil doscientos tres	Trescientos dos mil trescientos dos	Sesenta mil dos millones seiscientos dos mil setecientos veinte	Sesenta mil dos millones setecientos sesenta mil veinte
Cuarenta mil quinientos sesenta y siete millones veinte mil uno	Cuatro billones quinientos mil sesenta millones veinte mil uno	Cuarenta millones sesenta y siete mil uno	Cuatrocientos sesenta y siete mil uno

## Lectura y escritura de números naturales

 55.000.005.055	 461	 55.055.055	 55.055
 2.003.006.305.798	 2.000.000.000.000	 302.005.017	 302.517
 40.567.020.001	 40.067.001	 4.500.060.020.001	 467.001
 302.203	 60.002.602.720	 302.302	 60.002.760.020
 302.000.050.017	 72.072.720.000.720	 32.500.017	 72.000.702.720