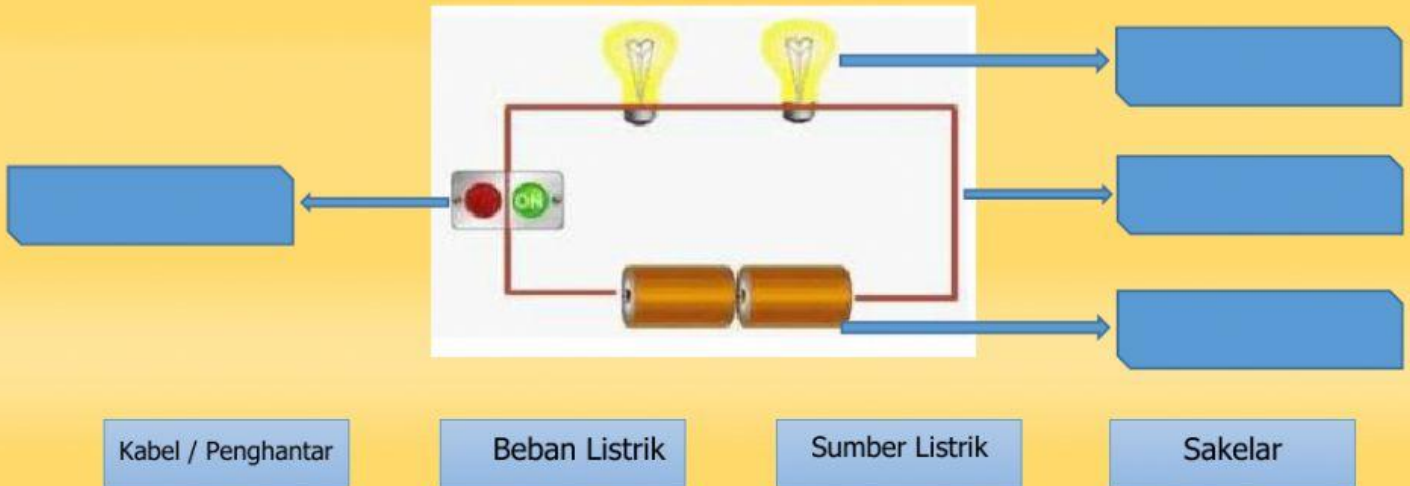


NAMA :

Ilmu Pengetahuan Alam

NO.ABSEN :

1. Perhatikan gambar berikut ini dan tentukan komponen listrik dengan tepat!



2. Pasangkan komponen listrik dengan fungsinya!

KABEL / PENGHANTAR

Menyambung dan memutus arus listrik

SAKELAR

Benda yang mengalirkan arus listrik

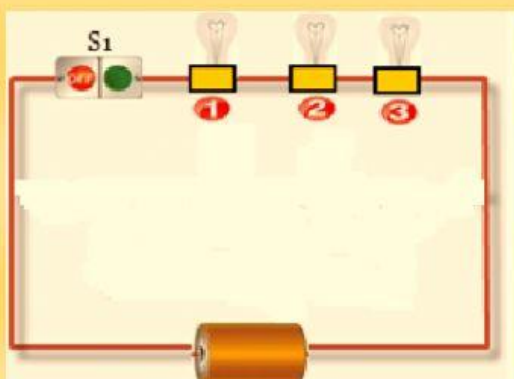
BEBAN LISTRIK

Benda yang dapat menghasilkan arus listrik

SUMBER LISTRIK

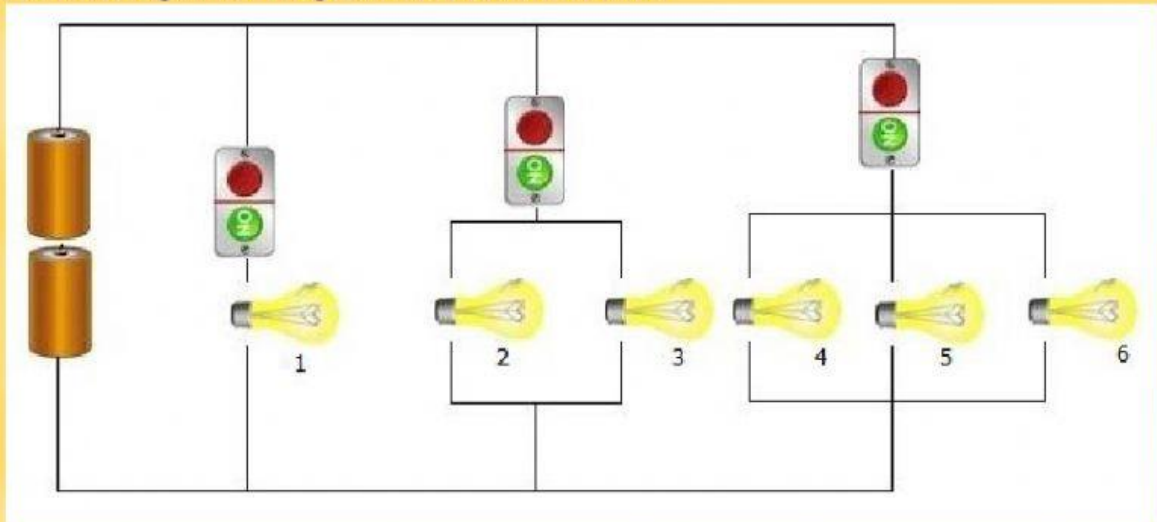
Segala sesuatu yang membutuhkan tenaga atau daya listrik.

3. Perhatikan gambar rangkaian di bawah ini kemudian tentukan keadaan lampu saat keadaan tertentu!



- a. Jika lampu 1 padam, maka:  
Lampu 2 akan   
Lampu 3 akan
- b. Jika lampu 3 padam, maka:  
Lampu 1 akan   
Lampu 2 akan

4. Perhatikan gambar rangkaian listrik di bawah ini!



Perhatikan gambar rangkaian listrik di atas, kemudian isilah kotak-kotak di bawah ini dengan benar!

a. Jika lampu 1 padam maka :

Lampu 2 akan

Lampu 4 akan

b. Jika lampu 2 padam, maka :

Lampu 1 akan

Lampu 3 akan

Lampu 5 akan

Lampu 6 akan

c. Jika lampu 6 padam, maka :

Lampu 2 akan

Lampu 3 akan

Lampu 4 akan

Lampu 5 akan

d. Jika lampu 4 padam, maka :

Lampu 1 akan

Lampu 6 akan

5. Pada rangkaian listrik seri, jika salah satu lampu padam, maka lampu yang lain akan

6. Pada rangkaian listrik paralel, jika salah satu lampu padam, maka lampu yang lain akan

7. Contoh pemanfaatan rangkaian listrik paralel antara lain