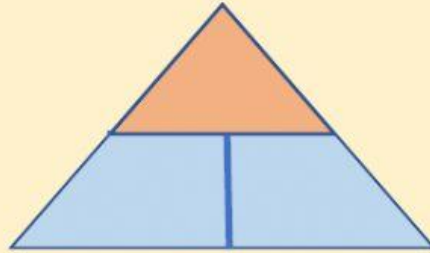


NAMA : .....

KELAS : .....

### LATIHAN PENGGUNAAN RUMUS SEGITIGA BAGI HUKUM OHM

1. Lengkapi rumus segitiga di bawah



2. Berdasarkan rumus segitiga di atas, lengkapi rumus yang diperlukan untuk mencari :

Untuk operasi bahagi, gunakan tanda ( / ). Untuk operasi darab, gunakan tanda ( x ).

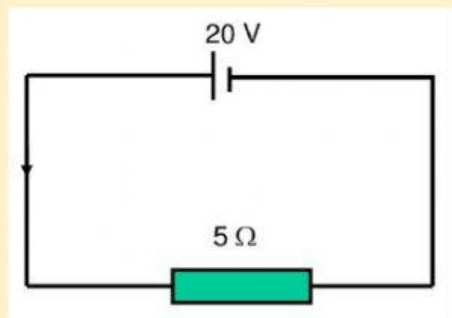
Voltan , V =

Arus, I =

Rintangan, R =

3. Hitungkan arus elektrik yang mengalir dalam litar di bawah.

Untuk operasi bahagi, gunakan tanda ( / ). Untuk operasi darab, gunakan tanda ( x ).



Rumus yang digunakan

\_\_\_\_\_ = \_\_\_\_\_

Pengiraan

= \_\_\_\_\_

= \_\_\_\_\_

4. Lengkapi jadual pengiraan di bawah dengan nilai yang betul.

<b>Voltan (V)</b>	<b>Arus (A)</b>	<b>Rintangan (<math>\Omega</math>)</b>
	2	3
4	2	
12		12
	4	2
15	5	
20		5
	3	5
28	4	
10		2