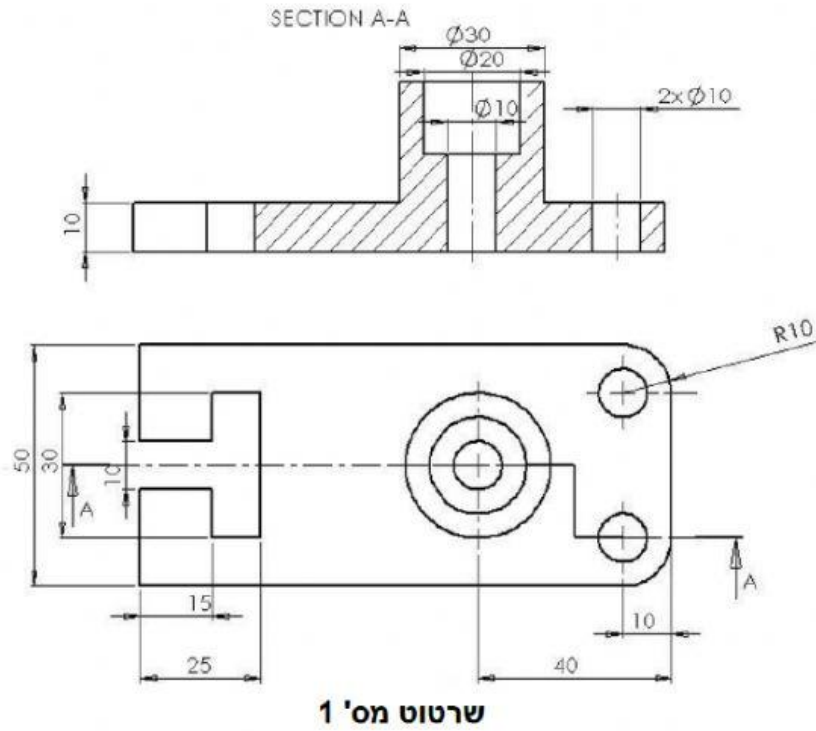


בהתייחס לשרטוט המצ"ב, ענה על השאלות 1-4:



1. איזה סוג של חתך מופיע בשרטוט?

- א. חתך ישר.
- ב. חתך מקומי.
- ג. חתך מסובב.
- ד. חתך מודרג.

2. מה מציינים הקווים האלכסוניים בהיטל הפנים?

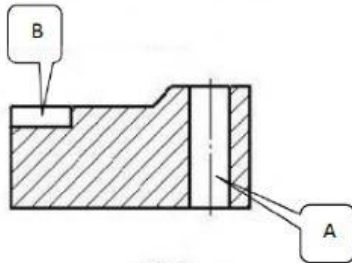
- א. חלים במישור החיתוך.
- ב. מקומות שבהם הגוף נחתך.
- ג. מציינים את מישור החיתוך.
- ד. מציינים שההיטל בחתך הוא ישר.

3. איזה מידות חסרות כדי לבצע את הגוף?

- א. מידות הקדחים, מידות רוחב החריץ והאורך הכללי.
- ב. מידות הפרט בצורת T, גובה הגליל והמרחק שבין הקדחים (במספר) 10.
- ג. אורך, גובה כללי ועומק השקע של קדח 20.
- ד. מרכז הגליל, גובה כללי ועומק החריץ.

4. מדוע בחרו לחתוך את הגוף כפי שחתכו?

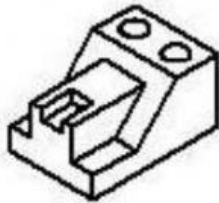
- א. כדי שהקדח $\varnothing 10$ יופיע בחתך.
- ב. כדי שיוכלו לראות את החריץ T.
- ג. כדי לאפשר את רישום המידות בצורה נכונה.
- ד. לא ניתן היה לחתוך בצורה אחרת.



בהתייחס לשרטוט המצ"ב, ענה על השאלות 5 - 7:

5. איזה חתך של הגוף משורטט?

- א. חתך חלקי.
- ב. חתך מקומי.
- ג. היטל פנים בחתך מודרג.
- ד. היטל על בחתך מישור.



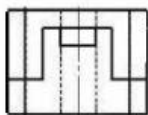
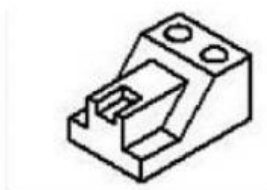
שרטוט לשאלות 7-5

6. מדוע אין מסומנים קווים אלכסוניים במשטחים A ו-B?

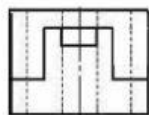
- א. היות שבמקומות אלו הגוף אינו נחתך (חלל).
- ב. בגופים גליליים אין מסמנים קווים אלכסוניים.
- ג. כדי לסמן שבמקומות אלו הגוף מלא.
- ד. כדי לתת מידות בצורה נוחה.

7. איזה היטל צד הוא ההיטל הנכון של הגוף?

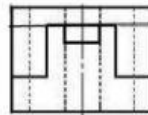
- א. 1
- ב. 2
- ג. 3
- ד. 4



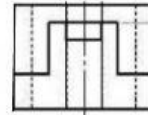
4



3



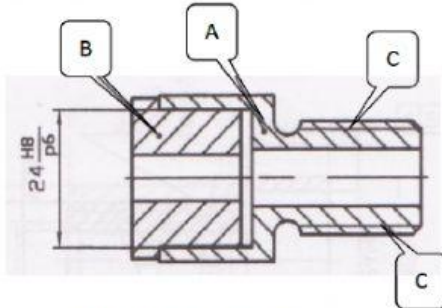
2



1

בהתייחס לשרטוט המצ"ב, ענה על השאלות 8-9:

8. באיור המצ"ב - מדוע הקווים המקווקים במשטח A מקווקים בכיוון שונה מאשר במשטח B?



- א. כדי להדגיש את הגוף.
- ב. היות שמדובר בשרטוט היטלים של שני גופים שונים.
- ג. בשל התאמת הלחץ של שני הגופים.
- ד. היות שמדובר בשרטוט של חתך של שני גופים שונים.

שרטוט לשאלות 8-9

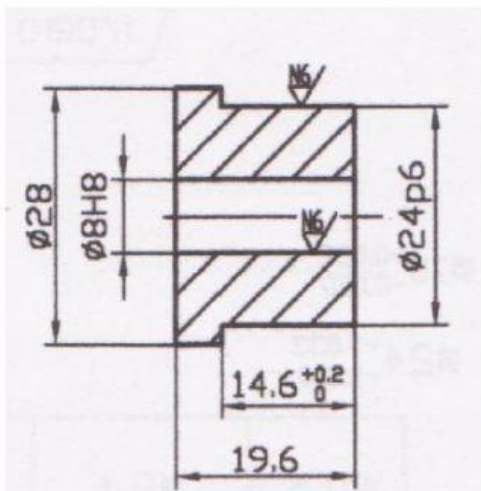
9. באיור המצ"ב - מה מציינים שני הקווים המסומנים באותיות C?

- א. 2 חריצים לאורך המדרגה.
- ב. קטע מחוספס.
- ג. תבריג חיצוני.
- ד. תבריג פנימי.

בהתייחס לשרטוט המצ"ב, ענה על השאלות 10-11:

10. באיור המצ"ב - מה מצוין הסימן N6?

- א. את דיוק המידה הנדרשת בדרגת דיוק 6.
- ב. את טיב השטח הנדרש במשטחים המסומנים.
- ג. את טיב השטח הכללי של הגוף.
- ד. את דרגת הדיוק המקסימאלית הנדרשת בגוף.

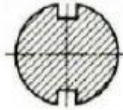
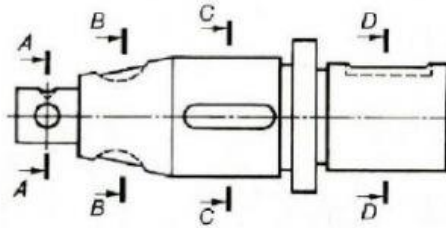


שרטוט לשאלות 10-11

11. מה מצוין הסימן H8?

- א. תבריג מטרי פנימי- 8 מ"מ.
- ב. טיב השטח של הקדח- קוטר 8.
- ג. סבולת (טולרנס) של המידה 8.
- ד. ריבוע של 8X8.

בהתייחס לשרטוט המצ"ב, ענה על השאלות 12-13:



שרטוט לשאלות 12-13

12. איזה סוג חתך מתואר בשרטוט?

- א. מודרג.
- ב. ישר.
- ג. מסובב.
- ד. חצי חתך – חצי מבט.

13. החתך, המתואר בשרטוט, מתייחס לחתך:

- א. A-A.
- ב. B-B.
- ג. C-C.
- ד. D-D.

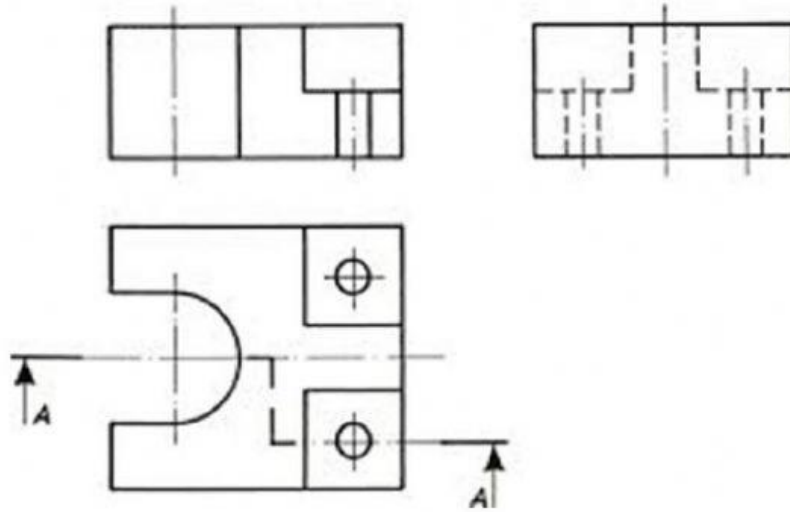
14. מה מציינים הקווים האלכסוניים שבשרטוט?

- א. שני חריצים.
- ב. בליטות.
- ג. משטח עגול.
- ד. משטח ישר.



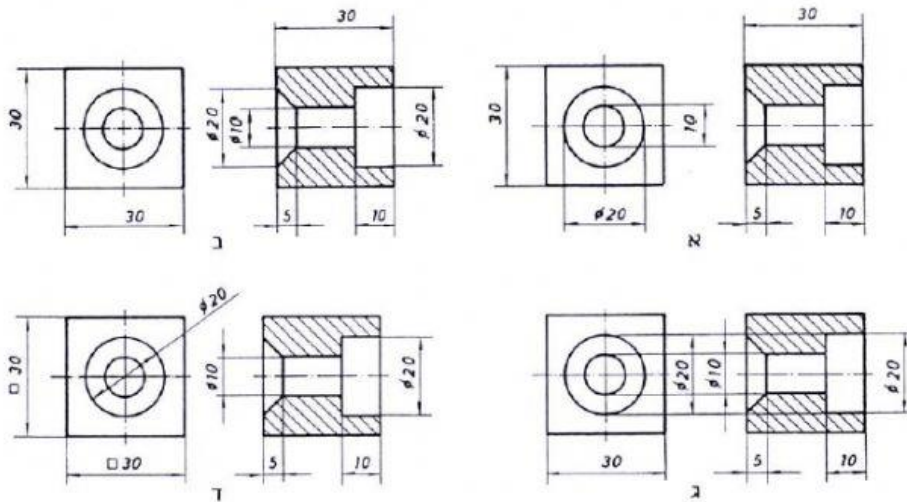
שרטוט לשאלה 14

15. השלם את קווי החתך בהיטל הפנים-



16. באיזה סרטוט רשומות כל מידות הגוף בצורה נכונה?

- א.
- ב.
- ג.
- ד.



5

בהצלחה!