
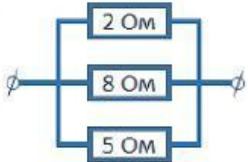

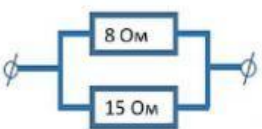


Прізвище, ім'я, клас

## Встановіть відповідність між фізичними величинами та одиницями їх вимірювання

Опір		U		Ом
Сила струму		A		Ом · м
Питомий опір		q		В
Робота електричного поля		R		А
Електричний заряд		I		Кл
Напруга		ρ		Дж

### Визначити

			
$R_{\text{заг}} = \square$	$R_{\text{заг}} = \square$	$R_{\text{заг}} = \square$	$R_{\text{заг}} = \square$
$U_{\text{заг}} = 20 \text{ В}$	$U_{\text{заг}} = 20 \text{ В}$	$U_{\text{заг}} = 20 \text{ В}$	$U_{\text{заг}} = 20 \text{ В}$
$I_{\text{заг}} = \square$	$I_{\text{заг}} = \square$	$I_{\text{заг}} = \square$	$I_{\text{заг}} = \square$
$I_{3 \text{ Ом}} = \square$	$I_{5 \text{ Ом}} = \square$	$I_{10 \text{ Ом}} = \square$	$I_{15 \text{ Ом}} = \square$
$U_{2 \text{ Ом}} = \square$	$U_{2 \text{ Ом}} = \square$	$U_{15 \text{ Ом}} = \square$	$U_{8 \text{ Ом}} = \square$