	UNIDAD EDUCATIVA JHON OSTEEN			
	ÁREA:	Lengua y Literatura 4to	EVALUACIÓN PARCIAL	Año lectivo 2021-2022
				3

"Todo lo puedo en Cristo que me fortalece". Filipenses 4:13.

Nombre. -

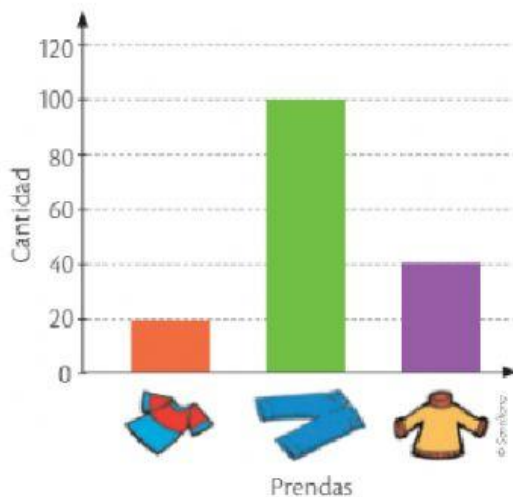
Fecha. -

1.- Relaciona con líneas las tarjetas iguales.

$6 \times 9$	$6 \times 7$	$5 \times 3$	$7 \times 5$	$6 \times 4$	$4 \times 8$
$5 \times 7$	$9 \times 6$	$4 \times 6$	$7 \times 6$	$3 \times 5$	$8 \times 4$

2.- Resolver el siguiente grafico de barras.

En la fábrica se han producido las prendas y completa las preguntas.



- Si las camisetas se vendieron a \$ 10 cada una, ¿cuánto se obtuvo por su venta?

Se obtuvieron \$ \_\_\_\_\_

- Si los pantalones se vendieron a \$ 25 cada uno, ¿cuánto se obtuvo por su venta?

Se obtuvieron \$ \_\_\_\_\_

- ¿Cuánto se obtuvo por la venta de los sacos, si se vendieron a \$ 100 cada uno?

Se obtuvieron \$ \_\_\_\_\_

3.- Realiza las siguientes multiplicaciones.

$82 \times 100 = \boxed{\phantom{000}}$

$52 \times 1000 = \boxed{\phantom{0000}}$

$743 \times 1000 = \boxed{\phantom{00000}}$

$840 \times 100 = \boxed{\phantom{0000}}$

$601 \times 10 = \boxed{\phantom{0000}}$

$5039 \times 10 = \boxed{\phantom{00000}}$

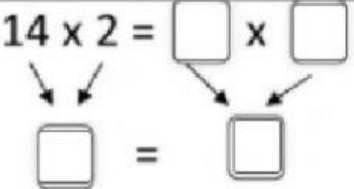
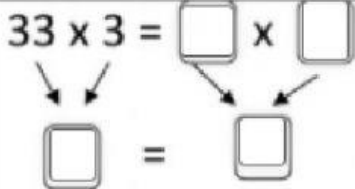
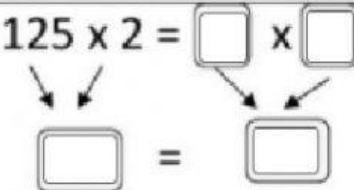
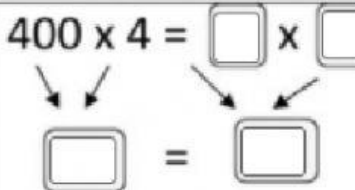
$1330 \times 1000 = \boxed{\phantom{000000}}$

$214 \times 1000 = \boxed{\phantom{000000}}$

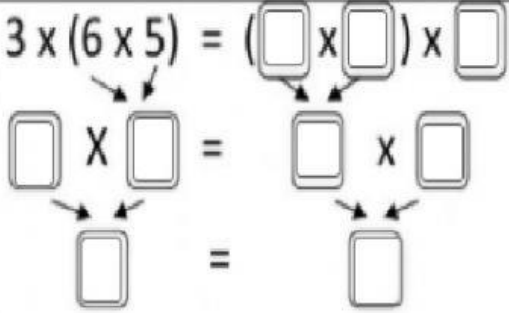
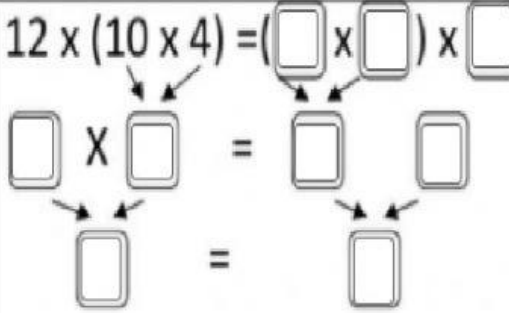
$2541 \times 10 = \boxed{\phantom{00000}}$

$7103 \times 100 = \boxed{\phantom{000000}}$

4.- Aplica la propiedad conmutativa en los siguientes ejercicios.

$14 \times 2 = \boxed{\phantom{0}} \times \boxed{\phantom{0}}$ 	$33 \times 3 = \boxed{\phantom{0}} \times \boxed{\phantom{0}}$ 
$125 \times 2 = \boxed{\phantom{0}} \times \boxed{\phantom{0}}$ 	$400 \times 4 = \boxed{\phantom{0}} \times \boxed{\phantom{0}}$ 

5.- Aplica la propiedad asociativa en los siguientes ejercicios.

$3 \times (6 \times 5) = (\boxed{\phantom{0}} \times \boxed{\phantom{0}}) \times \boxed{\phantom{0}}$ 	$12 \times (10 \times 4) = (\boxed{\phantom{0}} \times \boxed{\phantom{0}}) \times \boxed{\phantom{0}}$ 
--	---

6.- Resuelve las siguientes operaciones con operadores.

+ 5	4	9	11	13	17	23	44	58
	9							

- 11	33	91	68	121	214	589	720	930

× 9	2	4	3	5	7	8	9	10

7.- Une según corresponde el doble, triple de cada número.

5	20	5	30
8	30	8	45
10	10	10	15
20	50	20	75
15	16	15	24
25	40	25	60

8.- Completa las medidas de tiempo en minutos y segundos.

• **Expresa en segundos:**

• 8 minutos =

• 45 minutos y 2 segundos =

• 20 minutos =

• 60 minutos y 9 segundos =

• 40 minutos =

• **Expresa en minutos:**

• Dos horas =

• Tres horas y tres cuartos =

• Cuatro horas =

• Seis horas y un cuarto =

• Cinco horas y media =

9.- Resuelve las siguientes multiplicaciones de 1 cifra.

UM	C	D	U
	<input type="text"/>	<input type="text"/>	
	5	7	4
		X	3
<input type="text"/>	<input type="text"/>	<input type="text"/>	<input type="text"/>

UM	C	D	U
	<input type="text"/>	<input type="text"/>	
	7	1	8
		X	3
<input type="text"/>	<input type="text"/>	<input type="text"/>	<input type="text"/>

UM	C	D	U
	<input type="text"/>	<input type="text"/>	
	3	9	5
		X	3
<input type="text"/>	<input type="text"/>	<input type="text"/>	<input type="text"/>

UM	C	D	U
	<input type="text"/>	<input type="text"/>	
	3	6	2
		X	4
<input type="text"/>	<input type="text"/>	<input type="text"/>	<input type="text"/>

UM	C	D	U
	<input type="text"/>	<input type="text"/>	
	7	4	5
		X	4
<input type="text"/>	<input type="text"/>	<input type="text"/>	<input type="text"/>

UM	C	D	U
	<input type="text"/>	<input type="text"/>	
	8	3	3
		X	4
<input type="text"/>	<input type="text"/>	<input type="text"/>	<input type="text"/>

