



UNIVERSITAS NEGERI SURABAYA
PRODI PENDIDIKAN TEKNIK MESIN

E-JOBSHEET SISTEM STARTER



NAMA

KELAS

ABDIEL SIMON W.S

A. Tujuan

1. Siswa dapat mengetahui komponen-komponen motor starter
2. Siswa dapat melakukan tes kemampuan kerja motor starter
3. Siswa dapat membongkar motor starter
4. Siswa dapat memeriksa komponen-komponen motor starter
5. Siswa dapat merakit motor starter

B. Alat dan Bahan

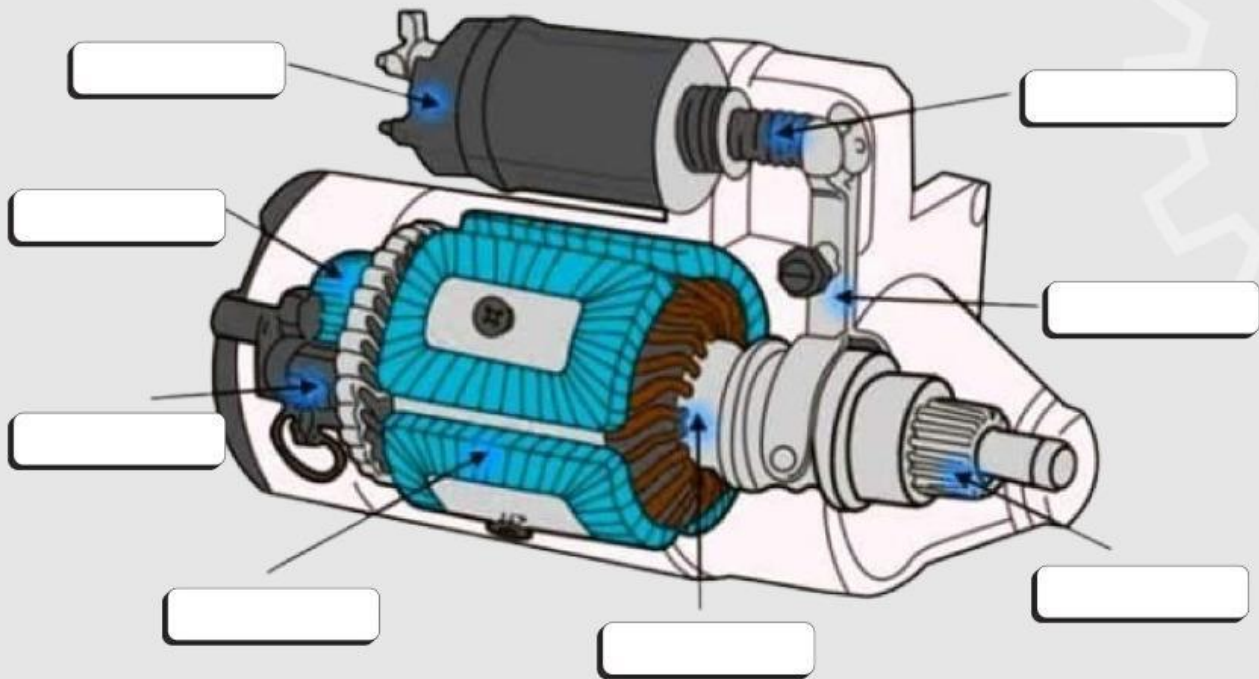
1. Motor Starter
2. Tool set
3. Multi tester
4. Baterai / Aki
5. Ampere Meter
6. Vernier Calliper
7. Meja kerja dengan ragum

C. Keselamatan Kerja

1. Selalu melepas negatif terminal baterai/aki.
2. Jangan menghubungkan terminal 30 (dari baterai) dengan terminal 50 (pull in coil) dari stater dengan menggunakan obeng.
3. Selesaikan masing-masing test kemampuan secepat mungkin (dalam 3- 5 detik) bila tidak kumparan-kumparan pada motor stater dapat terbakar.
4. Saat praktek jauhkan benda-benda yang mudah terbakar seperti bensin, minyak dll.

Sebelum melakukan praktik isilah nama-nama komponen dengan memindahkan pilihan jawaban ke kotak yang sesuai pada gambar di bawah ini!

MOTOR STARTER



- | | | | |
|------------|-------------|---------|------------|
| Armature | Pinion Gear | Plunger | Lever Fork |
| Commutator | Field Coil | Brush | Solenoid |

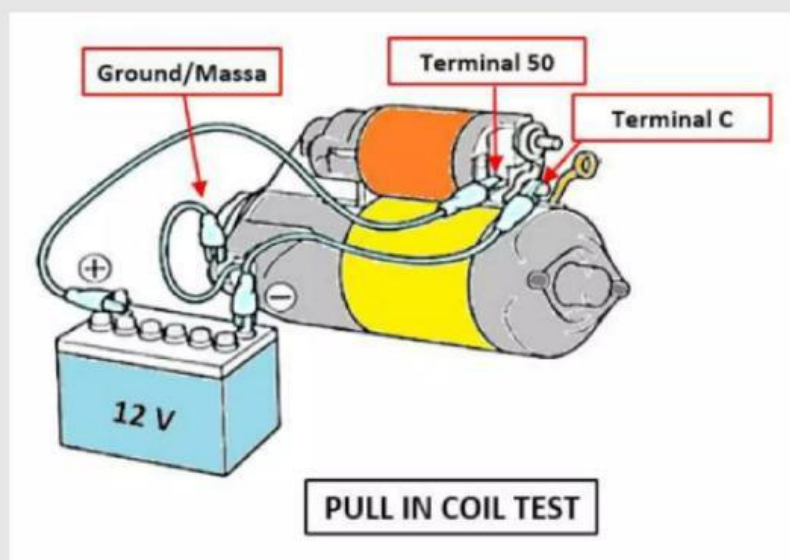
Tuliskan fungsi setiap komponen pada tabel di bawah ini!

Pinion Gear	
Commutator	
Field Coil	
Armature	
Solenoid	
Lever Fork	
Plunger	
Brush	

D. Langkah Kerja

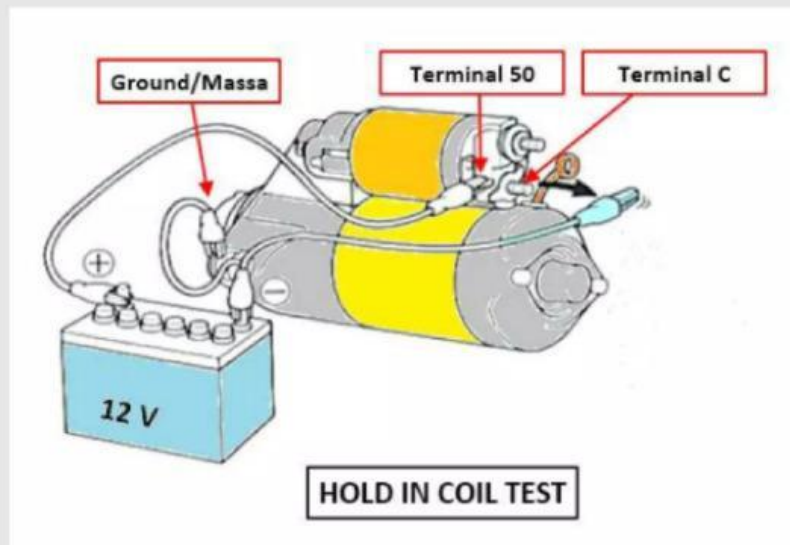
Sebelum melakukan pembongkaran pada unit motor starter, lakukan pengetesan awal pada unit motor starter seperti pada video dibawah ini.

1. Test Pull In Coil



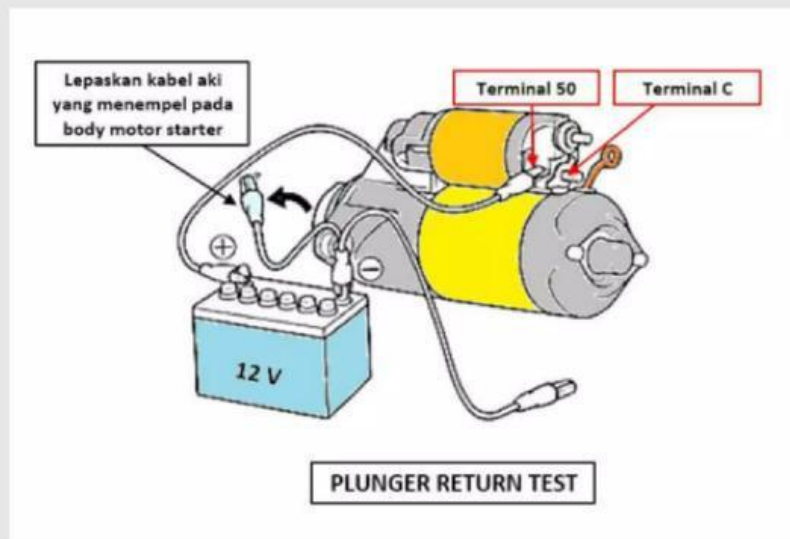
- Lepaskan kabel field coil dari terminal C
- Hubungkan baterai ke magnetic switch seperti terlihat pada gambar. Periksa bahwa pinion bergerak keluar

2. Test Hold In Coil



- Pengetesan hold in coil merupakan langkah lanjutan dari pengecekan pull in coil
- Setelah pinion gear bergerak keluar, lepaskan kabel negatif dari terminal C. Periksa kondisi pinion tetap keluar atau tidak tertarik masuk

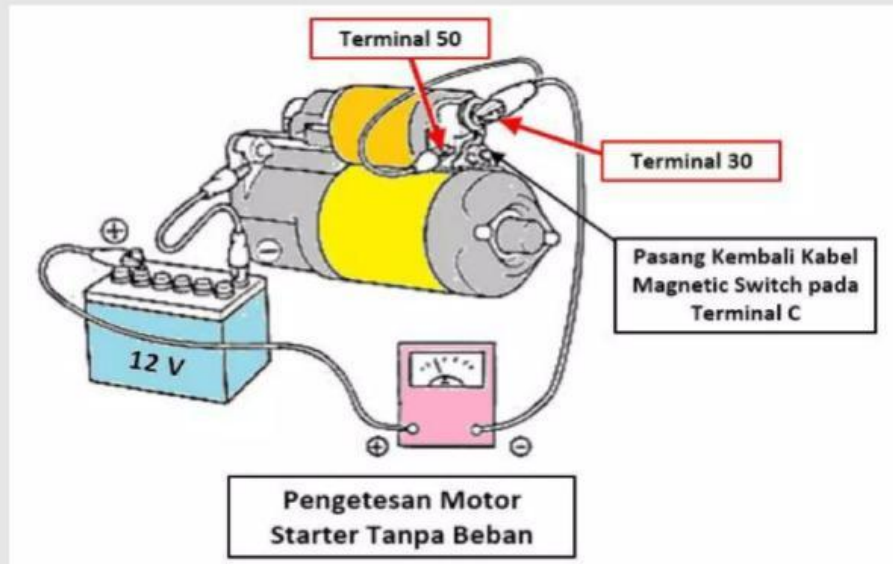
3. Test Kembalinya Pinion



- Setelah melepas kabel negatif baterai dari terminal C (hold in coil test), selanjutnya lepaskan juga kabel negatif dari baterai yang menempel pada body motor starter.

- Periksa kondisi pinion harus langsung bergerak masuk kembali seperti pada posisi awal.

4. Test Kerja Tanpa Beban



- Ikatlah motor starter pada ragum dengan kuat
- Hubungkan kabel field coil ke terminal C
- Hubungkan baterai dan ampermeter seperti pada gambar:
 - Negatif baterai → bodi motor starter
 - Positif baterai → ampermeter → terminal 30 dan 50
- Periksa bahwa starter berputar dengan lembut dan pinion bergerak keluar.
- Arus spesifikasi: kurang dari 50 A pada 11 V
- Hasil Pemeriksaan:
- Kesimpulan:

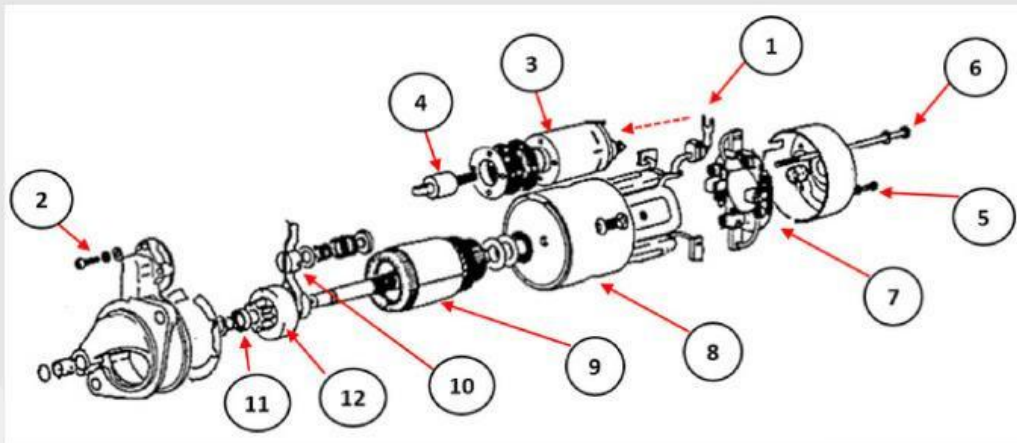
Catatan:

Test Kemampuan Kerja Tanpa Beban dilakukan sebelum dan sesudah overhaul unit motor starter.

5. Pembongkaran

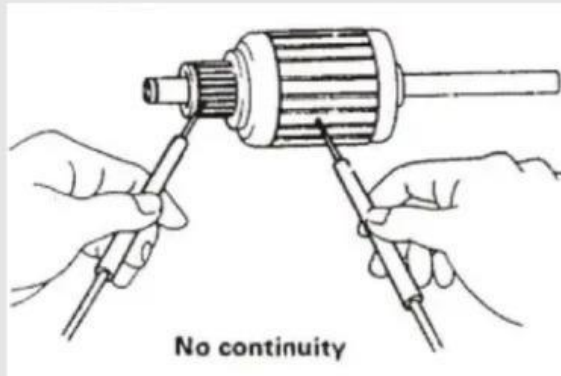
Sebelum melakukan overhaul, tontonlah video berikut!

Lakukan pembongkaran sesuai urutan pada gambar di bawah ini



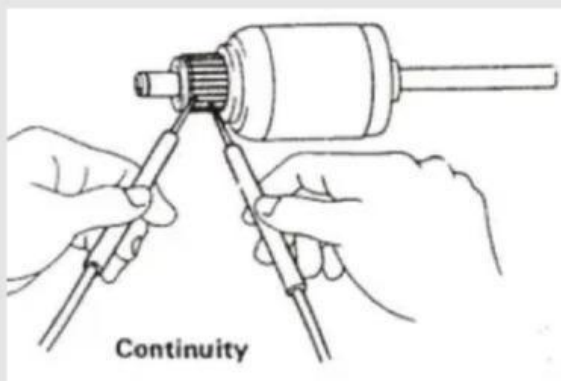
6. Pemeriksaan

a. Armature Coil



Periksa komutator dengan massa

- Periksa bahwa tidak ada hubungan antara komutator dengan armature coil core
- Hasil:

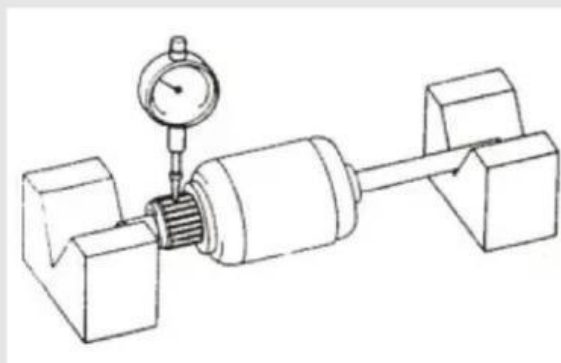


Periksa hubungan antar segmen komutator

- Periksa bahwa ada hubungan antara segmen pada komutator
- Hasil:

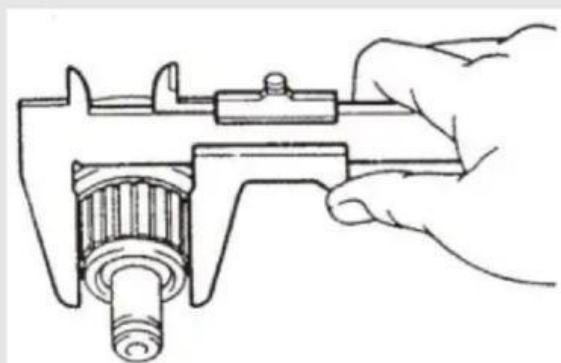
Kesimpulan:.....

b. Komutator



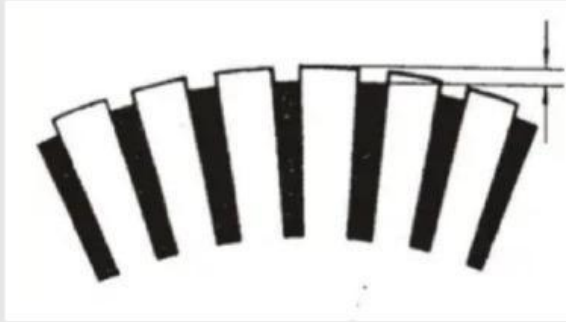
Periksa run out komutator

- Run out lingkaran maksimum: 0,4 mm
- Hasil: mm



Ukur diameter komutator

- Diameter minimum: 27 mm
- Diameter maksimum: 28 mm
- Hasil: mm

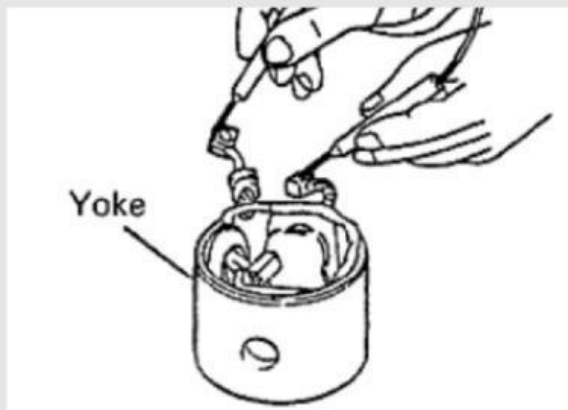


Periksa kedalaman segmen (undercut)

- Kedalaman undercut standar: 0,6 mm
- Kedalaman undercut minimum : 0,2
- Hasil: mm

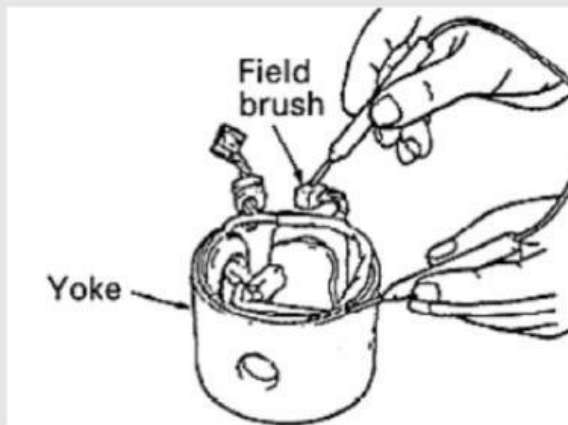
Kesimpulan:.....

c. Field Coil



Periksa field coil dari kemungkinan sirkuit terbuka

- Periksa hubungan antara kabel brush pada field coil
- Hasil:

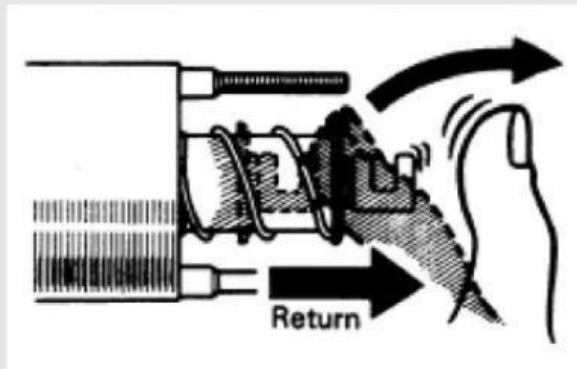


Periksa field coil dengan massa

- Periksa bahwa antara field brush dan massa (yoke) tidak ada hubungan
- Hasil:

Kesimpulan:.....

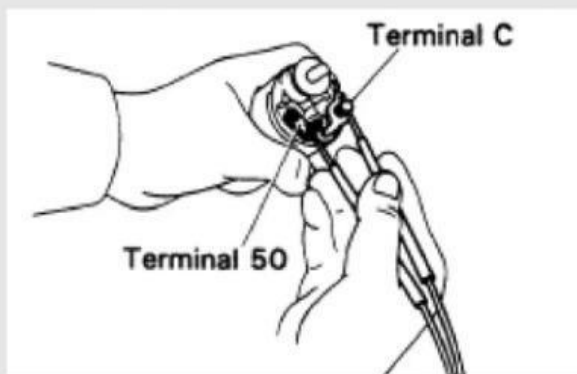
d. Magnetic Switch



Periksa plunger

- Dorong plunger ke dalam dan bebaskan. Periksa bahwa plunger bisa kembali dengan cepat ke posisi semula.

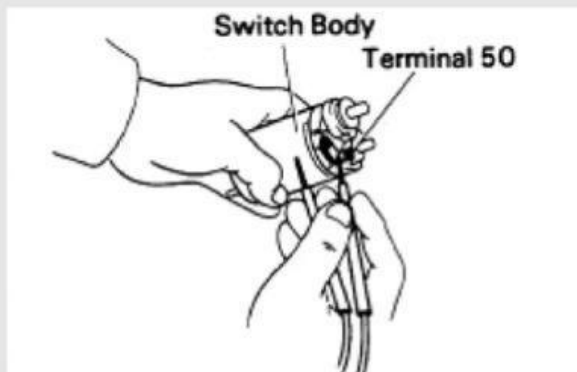
• Hasil:



Periksa sirkuit terbuka Pull In Coil

- Periksa hubungan antara terminal 50 dengan terminal C, pastikan ada hubungan.

• Hasil:



Periksa sirkuit terbuka Hold In Coil

- Periksa hubungan antara terminal 50 dengan switch body, pastikan ada hubungan.

• Hasil:

Kesimpulan:.....

e. Starter Clutch

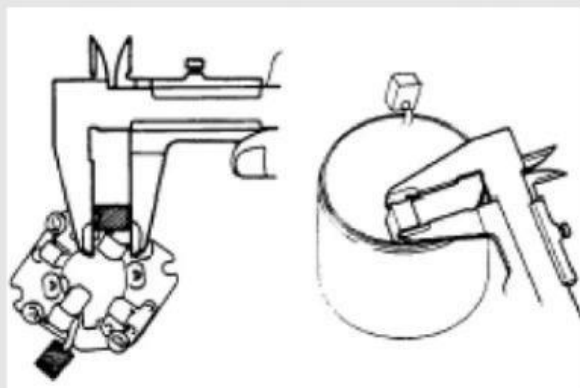


Periksa pinion gear pada kopleng

- Putar pinion searah dengan jarum jam, pastikan dapat berputar dengan lembut dan terkunci saat diputar sebaliknya.
- Hasil:

Kesimpulan:.....

f. Brush

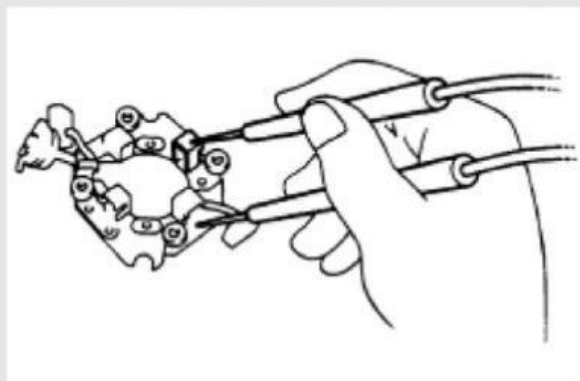


Ukur panjang sikat (brush)

- Standar: 16 mm
- Minimum: 10 mm
- Hasil: mm

Kesimpulan:.....

g. Brush Holder



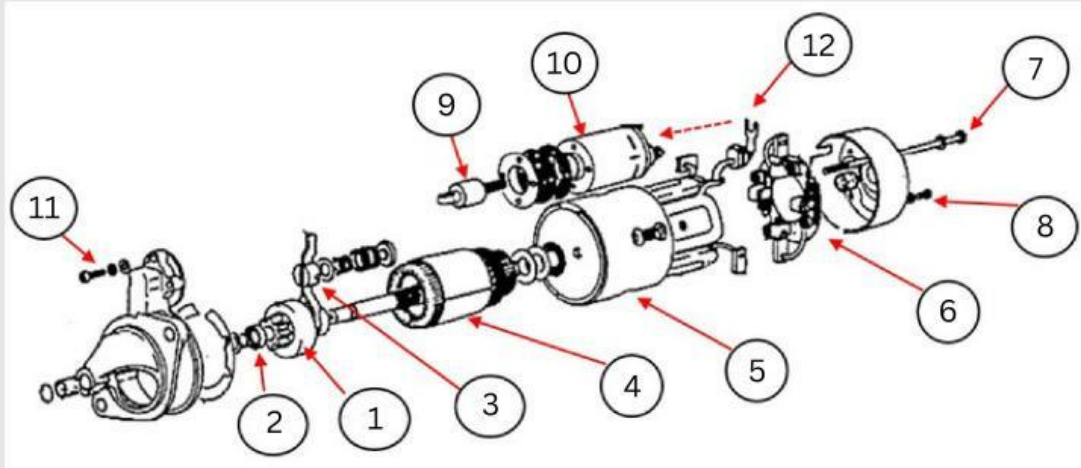
Periksa brush holder

- Periksa bahwa brush holder positif dan brush holder negatif tidak berhubungan
- Hasil:

Kesimpulan:.....

7. Perakitan

Lakukan perakitan motor starter sesuai urutan pada gambar di bawah ini.



8. Pengetesan

Setelah merakit lakukan pengetesan motor starter seperti sebelum melakukan pembongkaran unit motor starter, meliputi:

- Test Pull in Coil
 - Hasil:.....
- Test Hold in Coil
 - Hasil:.....
- Test Kembalinya Plunger
 - Hasil:.....
- Test Kerja Tanpa Beban
 - Hasil:.....

D. Kesimpulan