



## Evaluación Interactiva

Tecnología e Informática

Docente: Amparo Romero Castellanos

1. Identifica con una línea el nombre de cada terminal de un led.

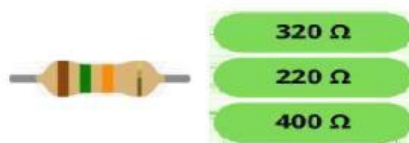


2. Identifica los valores de las resistencias, te puedes apoyar de la tabla del código de colores de las resistencias.

Tabla de colores de las resistencias

	1.ª banda				Tolerancia
Negro	0	0	0	10	
Marrón	1	1	1	100	± 1% (F)
Rojo	2	2	2	1000	± 2% (G)
Naranja	3	3	3	10K	
Amarillo	4	4	4	100K	
Verde	5	5	5	1000K	± 0.5% (D)
Azul	6	6	6	10M	± 0.25% (C)
Violeta	7	7	7	100M	± 0.1% (B)
Grís	8	8	8		± 0.05%

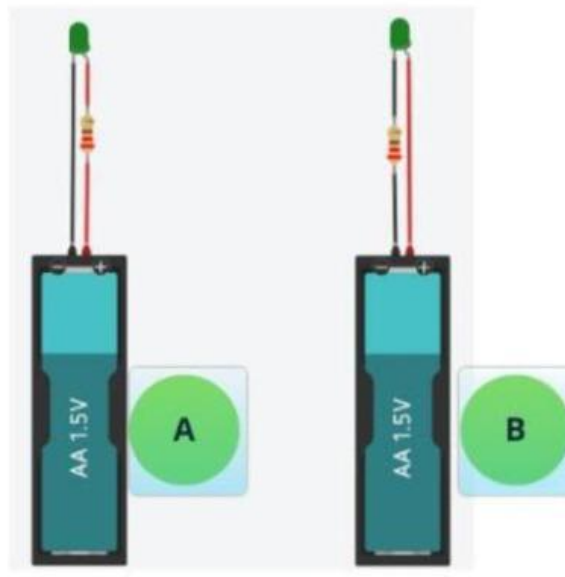
¿Cuál es el valor de la siguiente resistencia?



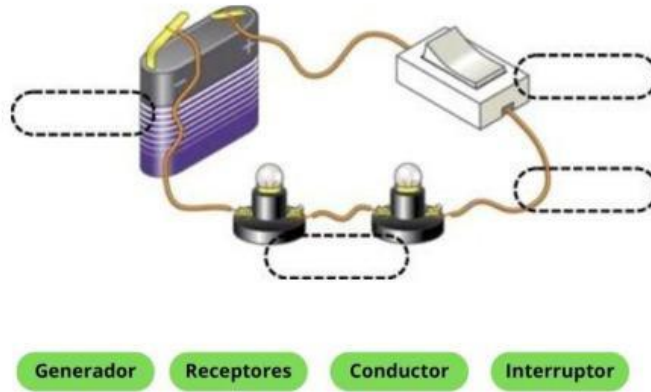
¿Cuál es el valor de la siguiente resistencia?



3. ¿Cuál de los siguientes circuitos está conectado de manera correcta?



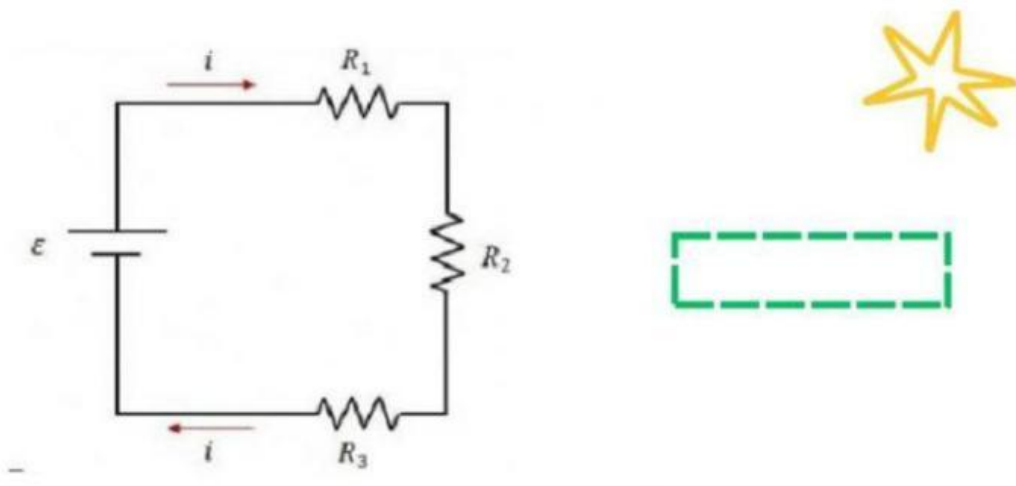
4. Ubica el nombre de cada componente en el circuito, arrastrando la opción correspondiente según la imagen.

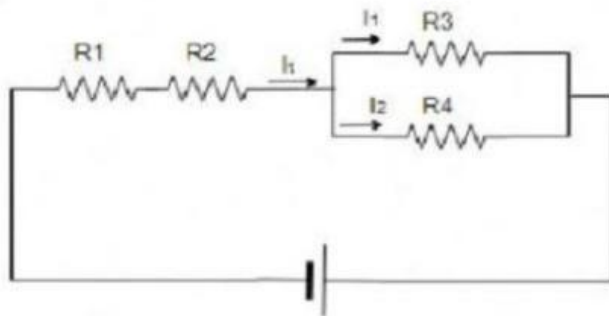
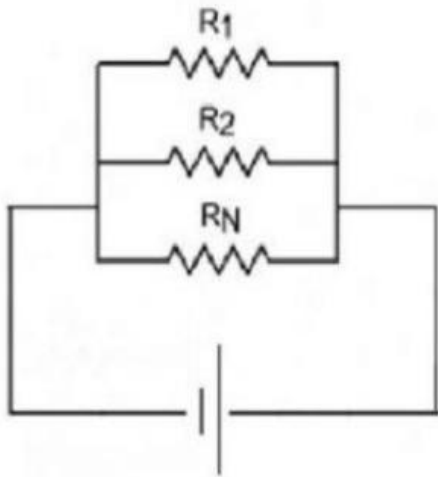


5. Es una de las ramas de la tecnología que estudia el análisis diseño y aplicación de robots, que sean capaces de desarrollar tareas que los humanos pueden realizar.



6. De acuerdo con cada diagrama selecciona a que tipo de circuito





**Protoboard**