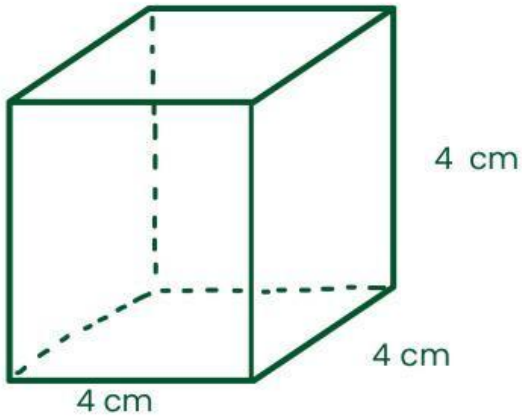


Superficie y volumen

1. Observa la figura y responde



Nº de bases:

Forma de las bases:

Nº de caras:

Forma de las caras:

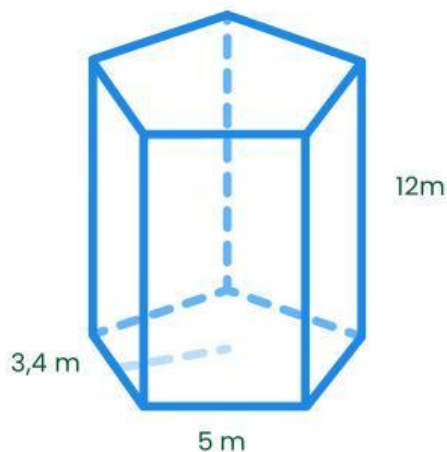
NOMBRE DE LA FIGURA

Calcula su superficie y su volumen

Superficie _____

Volumen= _____

2. Observa la figura y responde



Nº de bases:

Forma de las bases:

Nº de caras:

Forma de las caras:

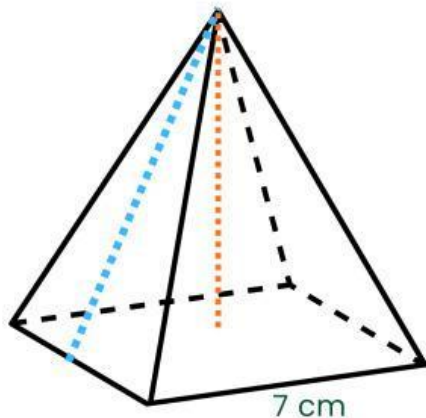
NOMBRE DE LA FIGURA

Calcula su superficie y su volumen

Superficie _____

Volumen= _____

3. Observa la figura y responde



Altura de la cara = 10 cm

Altura de la pirámide = 8 cm

Nº de bases:

Forma de las bases:

Nº de caras:

Forma de las caras:

NOMBRE DE LA FIGURA

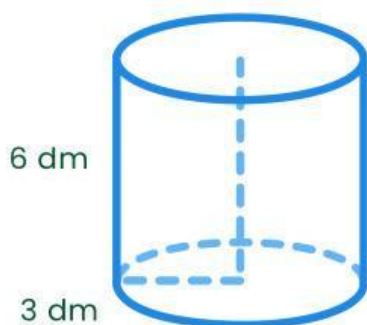
Una pirámide es de un prisma de igual base

Calcula su superficie y su volumen

Superficie _____

Volumen= _____

4. Calcula el volumen de las siguiente figura



NOMBRE DE LA FIGURA

Volumen= _____

¿Cuál es la capacidad en litros de esta figura?

Capacidad= _____

¡YA LO TIENES!

