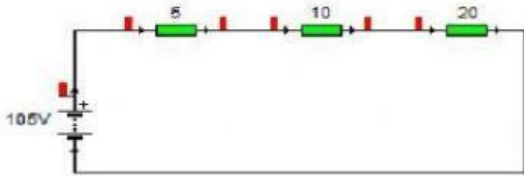


EN LAS SOLUCIONES PONER ÚNICAMENTE EL NÚMERO. LOS DECIMALES CON COMA.

SÍ HAY DECIMALES, SE COLOCAN DOS REDONDEANDO.

POR EJEMPLO : 6,5

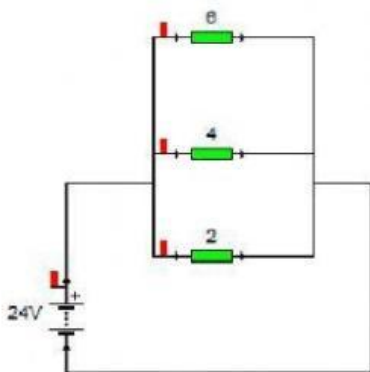
Sí da 3,4567 colocamos 3,46 (Redondeamos)



1.-Calcula la intensidad total, la intensidad por cada resistencia, la Resistencia total y la caída de tensión en cada resistencia. ($V_{pila}=105(V)$)

NO TE OLVIDES DE LAS UNIDADES.

$I_{total} =$ $R_{TOTAL} =$
 $I_1 =$ $V_1 =$
 $I_2 =$ $V_2 =$
 $I_3 =$ $V_3 =$



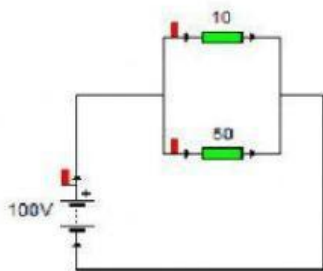
2.-Calcula la intensidad total, la intensidad por cada resistencia, la Resistencia total y la caída de tensión en cada resistencia. ($V_{pila}=24(V)$)

$I_{total} =$ $R_{TOTAL} =$
 $I_1 =$ $V_1 =$
 $I_2 =$ $V_2 =$
 $I_3 =$ $V_3 =$



3.-Calcula la intensidad total, la intensidad por cada resistencia, la Resistencia total y la caída de tensión en cada resistencia. ($V_{pila}=180(V)$)

$I_{total} =$ $R_{TOTAL} =$
 $I_1 =$ $V_1 =$
 $I_2 =$ $V_2 =$



4.-Calcula la intensidad total, la intensidad por cada resistencia, la Resistencia total y la caída de tensión en cada resistencia. ($V_{pila}=100(V)$)

$I_{total} =$ $R_{TOTAL} =$
 $I_1 =$ $V_1 =$
 $I_2 =$ $V_2 =$