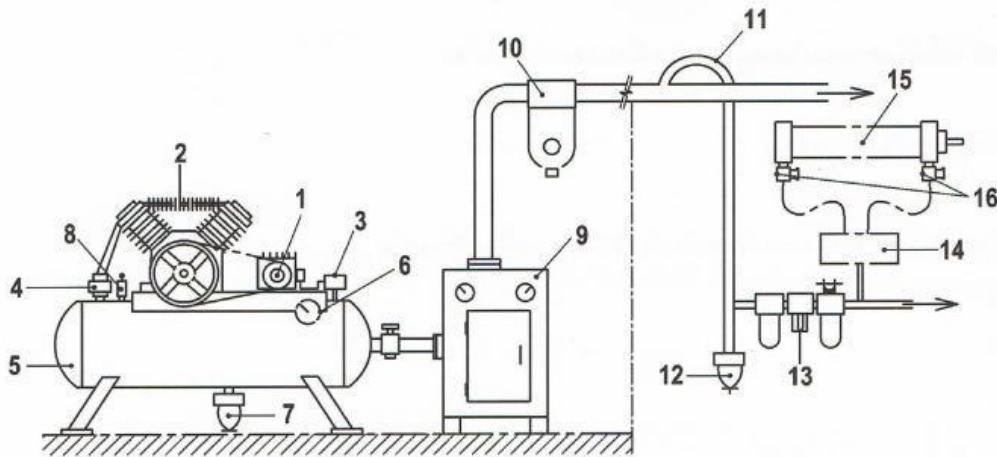
	แบบฝึกหัดที่ 1	หน่วยที่ 1
	วิชา นิวแมติกส์และไฮดรอลิกส์ รหัสวิชา 30100-1016	งานที่ 1
	ชื่อหน่วย หลักการทำงานของระบบนิวแมติกส์	สัปดาห์ที่ 1
ชื่อเรื่อง หลักการทำงานของระบบนิวแมติกส์ และอุปกรณ์ระบบนิวแมติกส์		จำนวน 5 ชั่วโมง
ชื่อ-นามสกุล.....รหัสประจำตัว.....กลุ่ม.....		

ระบบผลิตลมอัดและจ่ายลมอัด

จงนำหมายเลขในรูปด้านล่าง ไปเติมใน หน้าข้อความชื่ออุปกรณ์ผลิตลมอัดและจ่ายลมอัดได้ถูกต้อง (16 คะแนน)



รูปที่ 1 แสดงกระบวนการผลิตลมอัดและส่งจ่ายลมอัด

ที่มา : (เรียนรู้นิวแมติกส์, สำนักพัฒนาเทคนิคศึกษา มจพ. 2553 หน้า 11.

- | | |
|---|--|
| <input type="checkbox"/> ชุดบริการลมอัด | <input type="checkbox"/> เครื่องอัดอากาศ |
| <input type="checkbox"/> สวิตช์ความดัน | <input type="checkbox"/> อุปกรณ์กำจัดความชื้น |
| <input type="checkbox"/> กรองลมหลัก | <input type="checkbox"/> อุปกรณ์ระบายน้ำอัตโนมัติที่ถังลมอัด |
| <input type="checkbox"/> อุปกรณ์ทำงาน | <input type="checkbox"/> เกจวัดความดัน |
| <input type="checkbox"/> อุปกรณ์ควบคุมความเร็ว | <input type="checkbox"/> ท่อส่งจ่ายลมจากท่อหลัก |
| <input type="checkbox"/> วาล์วนิรภัย | <input type="checkbox"/> วาล์วกันกลับ |
| <input type="checkbox"/> อุปกรณ์ระบายน้ำอัตโนมัติ | <input type="checkbox"/> ถังลมอัด |
| <input type="checkbox"/> วาล์วควบคุมทิศทาง | <input type="checkbox"/> มอเตอร์ไฟฟ้า |