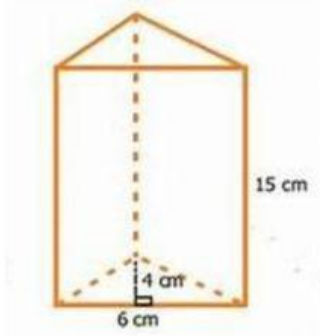


Jawablah soal dibawah ini dengan menyertakan apa yang diketahui dan yang ditanyakan dengan benar!

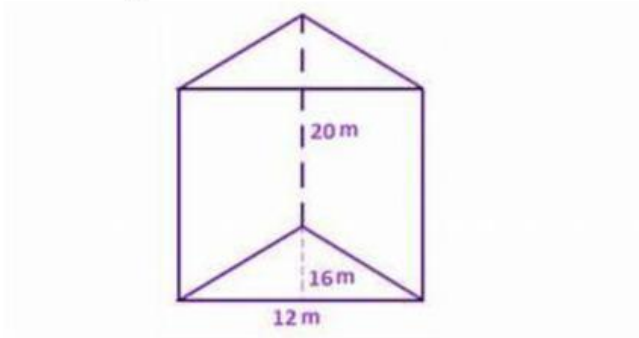
1. Perhatikan gambar di bawah ini!



Berapakah volume bangun ruang di atas?

Jawab:

2. Perhatikan gambar dibawah ini!



Hitunglah volume bangun ruang di atas!

Jawab:

3. Sebuah kardus coklat berbentuk prisma, memiliki panjang alas 8 cm, dengan tinggi segitiga 3 cm, dan tinggi kardus adalah 20 cm. berapa volume coklat yang bisa memenuhi wadah tersebut?

Jawab:

4. Di sebuah sekolah Muhammadiyah, para siswa sedang melakukan kegiatan bakti sosial untuk membantu pembangunan tempat wudhu di masjid sekolah. Tempat penampungan air yang dibuat berbentuk **prisma segitiga** agar hemat bahan dan kuat.

Alas prisma berbentuk segitiga dengan panjang alas 40cm dan tinggi segitiga 60cm. Panjang prisma tersebut adalah 10 m.

Sebagai siswa yang menjunjung nilai gotong royong dan kepedulian dalam Islam, mereka ingin mengetahui berapa volume tempat penampungan air tersebut agar dapat memperkirakan jumlah air yang bisa ditampung. Berapakah volume tempat penampungan air berbentuk prisma segitiga tersebut?

Jawab:

5. Gambarlah 2 jaring-jaring prisma segitiga!

Jawab: