

设计与工艺 6A · 课堂评估 9

单元 2: 机器龙来啦!

• 策划和制作机器龙 • 绘制草图 • 评估草图

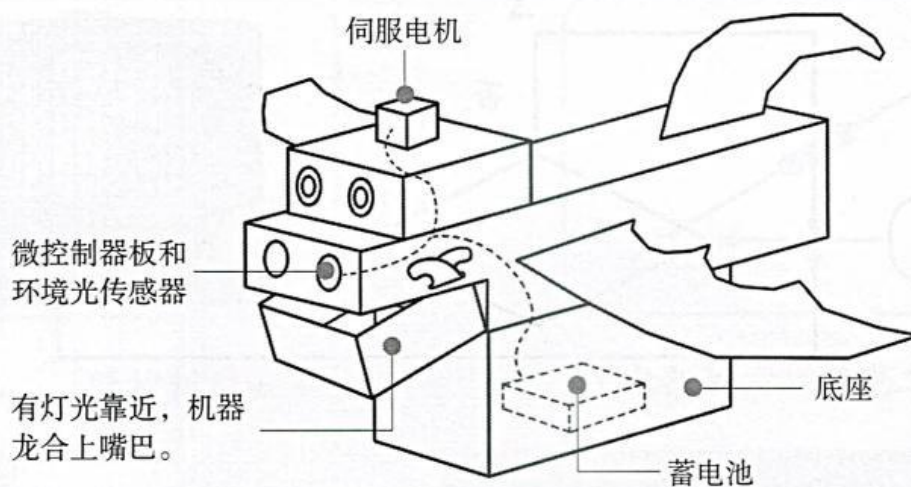
表现标准: TP3

学习标准: 6.5.4 - 6.5.5

A. 填写序号 1 至 6, 表示制作机器龙的步骤。

- 构思机器龙。
- 绘制、评估、改进和优化草图。
- 制作机器龙的主体。
- 绘制流程图。
- 选择工具、材料和电子元件。
- 编写程序, 把程序导入微控制器板, 装置机器龙, 然后进行测试。

B. 根据草图, 圈一圈。



1. 环境光传感器在机器龙的头部 (前方 后方)。
2. 机器龙有一个多余的底座, 所以外形 (美观 不美观)。
3. 机器龙可以在眼睛装上 (发光二极管 手电筒), 使眼睛闪烁。
4. 机器龙可以安装播放 (旋律 影片) 的按钮。

TP3

掌握

尚未掌握

设计与工艺 6A · 课堂评估 11

单元 2: 机器龙来啦!

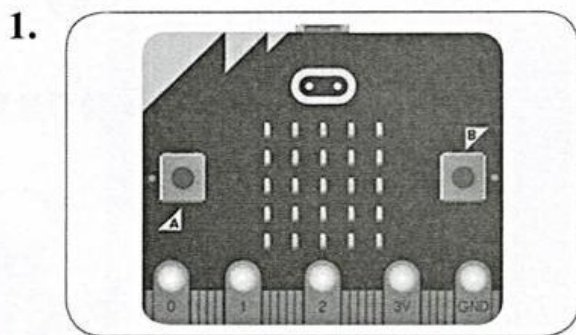
- 选择工具和材料
- 制作机器龙的主体
- 装置机器龙的电子元件和材料

表现标准: TP5; TP6
学习标准: 6.5.8

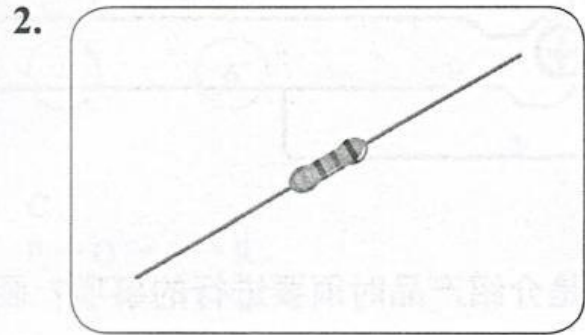
A. 圈出用来制作机器龙的工具和材料的用途。

1. 手工刀 (切割盒子和纸皮 做标记)
2. 尺 (在盒子上打孔 测量尺寸和画线)
3. 饮料盒 (机器龙身体 上色和画图案)
4. 白色封箱胶带 (黏贴和连接各部分 身体的部分)

B. 圈一圈。



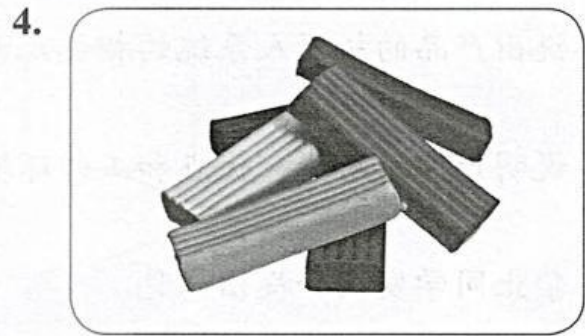
(蓄电池 微控制器板)



(电阻器 发光二极管)



(颜料 纸皮)



(线 橡皮泥)

TP5

掌握

尚未掌握

TP6

掌握

 LIVEWORKSHEETS