
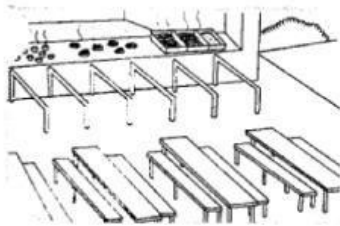
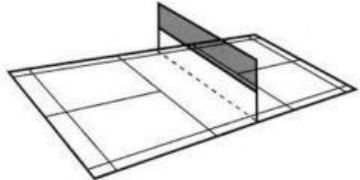
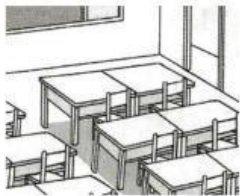
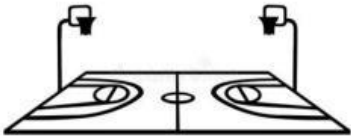



单元一 我爱我的学校

(一) 选一选，填一填

cǎo chǎng 草 场	xué xiào 学 校	lán qiú chǎng 篮 球 场
kè shì 课 室	yǔ máo qiú chǎng 羽 毛 球 场	shí táng 食 堂

2.1.1