



Lembar Kerja Peserta Didik

LKPD

Gambar Teknik Manufaktur

Materi: Aturan Gambar dan Tanda Pengerjaan



Nama: _____

Kelas: _____



Bagian 1



PETUNJUK BELAJAR

- Bacalah semua petunjuk belajar sebelum mulai menggunakan LKPD!
- Isilah kolom identitas (nama dan kelas) pada halaman sampul LKPD!
- Bacalah kompetensi yang harus dicapai setelah melaksanakan pembelajaran menggunakan LKPD!
- Akseslah materi pembelajaran yang tersedia dalam berbagai bentuk (PPT, podcast, video pembelajaran, dan link yang terintegrasi dengan buku bacaan)
- Ikutilah urutan kegiatan secara sistematis pada LKPD!
- Jawablah latihan soal yang tersedia pada LKPD!



TUJUAN PEMBELAJARAN

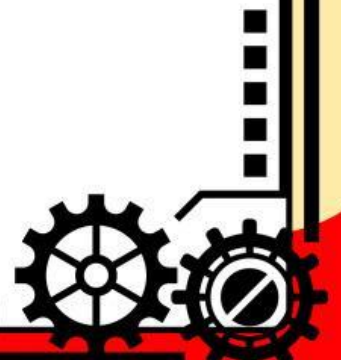
- Peserta didik mampu memahami aturan gambar dan tanda pengerjaan sesuai dengan standar.



MATERI

CAKUPAN MATERI

- Toleransi
- Toleransi untuk bagian yang berpasangan (suaian/fit)
- Simbol pengerjaan dan nilai kekasaran
- Simbol-simbol pengelasan





Bagian 2



MATERI

1. TOLERANSI

Toleransi adalah suatu penyimpangan ukuran yang diperbolehkan atau diizinkan dalam proses pemesinan yang diatur dalam standar ISO. Toleransi diklasifikasikan menjadi dua, yaitu toleransi linear (ukuran) dan toleransi geometrik (bentuk dan posisi).

Contoh:

(i) Toleransi Linear

$50 \pm 0,02$

Benda kerja ukuran 50 mm

- Batas maksimum = 50,02 mm
- Batas minimum = 49,98 mm

(ii) Toleransi Geometrik

$\square 0,01$

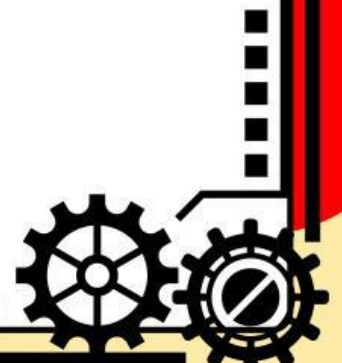
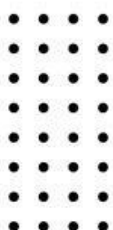
penyimpangan maksimum yang diizinkan dari garis lurus ideal tidak boleh melebihi 0,01 mm

Perhatikan video materi toleransi berikut!



Toleransi geometrik memiliki berbagai simbol sesuai dengan jenis dan sifat penyimpangan, seperti bentuk, posisi, dan arah. Setiap simbol memiliki arti khusus yang penting untuk dipahami agar pembacaan gambar teknik tidak salah. Ayo buka link melalui tombol berikut untuk mempelajari berbagai simbol toleransi geometrik tersebut!

KLIK DISINI





Bagian 3



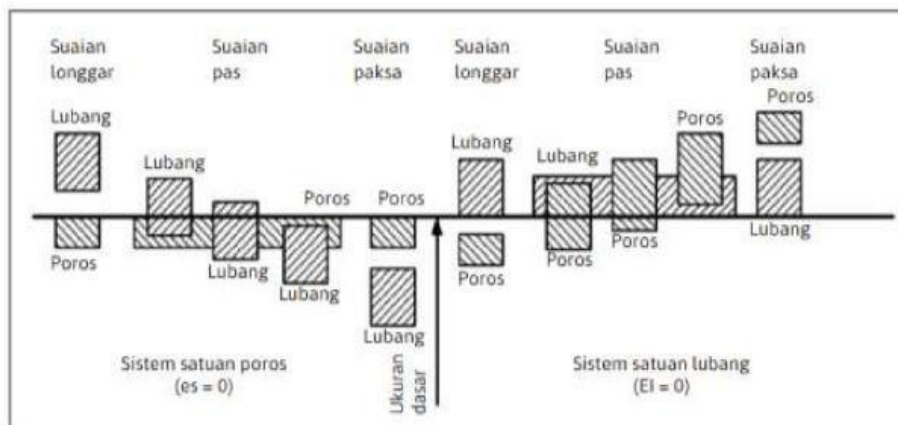
MATERI

2. SUAIAN (FIT)

Suaian adalah perbedaan ukuran yang diperbolehkan dari dua pasang benda yang saling berhubungan seperti lubang dan poros. Terdapat tiga jenis suaian, yaitu suaian longgar (*clearance fit*), suaian pas (*transition fit*), dan suaian paksa (*interference fit*). Suaian lubang disimbolkan huruf (*H*), sedangkan poros disimbolkan huruf (*h*). Sedangkan untuk huruf menandakan kelas toleransi (IT) 1-16 yang menunjukkan tingkat ketelitian dan harus disesuaikan dengan tabel IT.

Contoh:

- H7h7** →
- H7 = suaian lubang, kelas toleransi 7
 - h7 = suaian poros, kelas toleransi 7



Klik link yang ada di bawah ini untuk melihat tabel toleransi (IT)!

Tabel toleransi IT (*ISO Tolerance*) adalah tabel standar yang digunakan untuk menentukan besar kecilnya toleransi ukuran berdasarkan diameter nominal dan kelas toleransi. Tabel ini berfungsi sebagai acuan dalam menentukan batas penyimpangan ukuran agar komponen dapat dirakit dengan baik. Silakan klik atau scan QR Code berikut untuk melihat tabel kelas toleransi (IT) dan gunakan sebagai referensi dalam mengerjakan soal.



KLIK DISINI





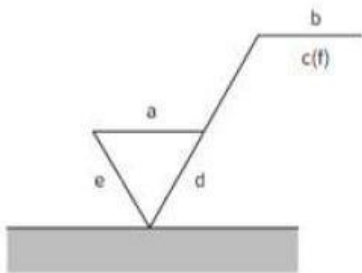
Bagian 4



MATERI

3. SIMBOL Pengerjaan & NILAI Kekasaran

Materi Simbol Pengerjaan dan Nilai Kekasaran Permukaan akan membantu Anda memahami bagaimana kualitas permukaan benda kerja ditentukan dalam gambar teknik. Melalui simbol dan nilai kekasaran, drafter dapat memberikan instruksi yang jelas terkait proses pengerjaan dan hasil akhir yang diinginkan. Ayo perhatikan penulisan tanda pengerjaan dibawah ini beserta artinya, lalu pelajari materi pada PPT di bawah ini untuk memahami fungsi, jenis simbol, serta pentingnya kekasaran dalam dunia pemesinan.



Keterangan:

- a : Nilai kekasaran (Ra) atau tingkat kekasaran (N1 sampai N12)
- b : Cara pengerjaan, produksi atau pelapisan
- c : Panjang sampel (contoh)
- d : Arah bekas pengerjaan
- e : Kelebihan ukuran yang dikehendaki
- (f) : Nilai kekasaran lain (jika diperlukan)



PPT Materi Simbol Pengerjaan dan Nilai Kekasaran





Bagian 5



MATERI

4. SIMBOL PENGELASAN

Simbol pengelasan adalah lambang standar pada gambar teknik yang digunakan untuk memberikan informasi tentang cara melakukan pengelasan pada suatu sambungan. Simbol ini menunjukkan jenis las, bentuk sambungan, ukuran, serta posisi pengelasan

Video Materi Simbol Pengelasan





Bagian 6

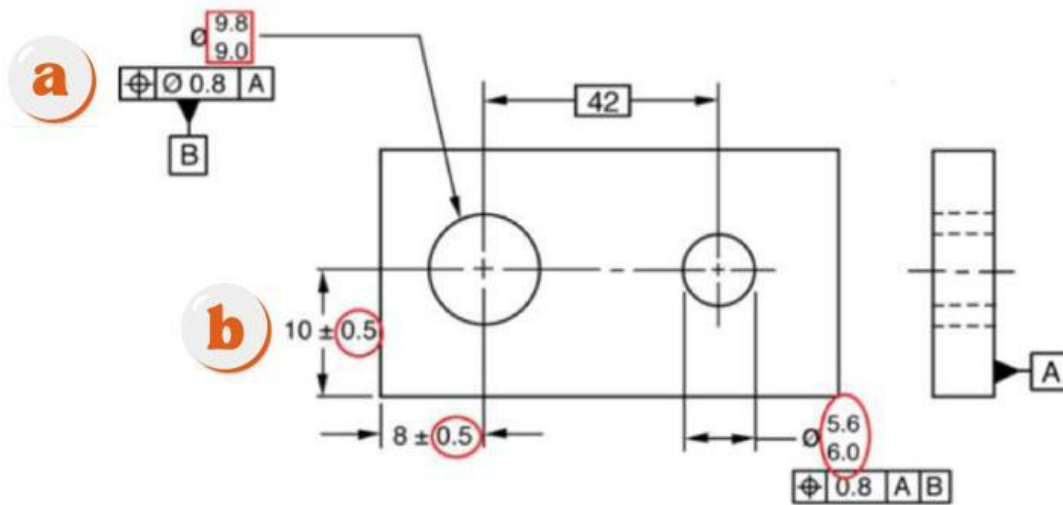


MATERI

Ayo gunakan konsep “aturan gambar & tanda pengerjaan” yang tertera pada bagian materi untuk mengerjakan aktivitas berikut!

Aktivitas 1 - Memahami Konsep Toleransi

Perhatikan gambar berikut! Isilah bagian yang kosong dengan jawaban yang tepat!



1. Ayo perhatikan setiap pernyataan tentang aturan gambar dan tanda pengerjaan. Tentukan apakah pernyataan tersebut sesuai dengan konsep yang ada. Tuliskan benar atau salah!

Pernyataan	Benar/Salah
Poin (b) adalah jenis toleransi linear.	
Lambang \varnothing menunjukkan sifat kebulatan terhadap benda kerja yang diberi toleransi.	
$25 \pm 0,02$ memiliki batas minimum 4,98 mm	





Bagian 7



AKTIVITAS

2. Berdasarkan yang ditunjuk poin (a) maka diketahui bahwa:
- Lambang \oplus menandakan penyimpangan terhadap _____
 - Penyimpangan yang diizinkan sebesar _____
 - Huruf _____ menyatakan elemen dasar bidang toleransi.
3. Berdasarkan yang ditunjuk poin (b) maka diketahui bahwa:
- Ukuran 10,5 mm merupakan batas _____ dari jenis toleransi _____
 - Simbol \pm bermakna _____



TAHUKAH KAMU?



Di industri teknik mesin, toleransi digunakan untuk mengatur batas penyimpangan ukuran komponen. Hal ini penting agar komponen tetap presisi dan mudah dirakit tanpa perlu perbaikan ulang.





Bagian 9



AKTIVITAS

- Perhatikan kondisi poros yang bergerak bebas di dalam lubang roda gigi, tentukan jenis suaian yang terjadi _____
 - Cermati dampak dari poros yang bergerak bebas di dalam lubang, tentukan akibat yang terjadi pada mesin _____
 - Istilah teknik dari poros yang sulit dipasang ke dalam lubang roda gigi adalah _____ *fit*
5. Perhatikan gambar teknik yang disajikan, kemudian identifikasi informasi yang terdapat pada gambar tersebut.
- Berdasarkan gambar teknik di atas, tentukan kelas *ISO Tolerance* yang digunakan! _____
 - Berdasarkan gambar teknik di atas, tentukan jenis sistem suaian yang digunakan! _____
 - Simbol H pada gambar tersebut digunakan untuk menandakan suaian pada komponen _____



TAHUKAH KAMU?



Suaian menentukan hubungan antara poros dan lubang dalam suatu sistem mekanik. Industri menggunakan suaian longgar, transisi, atau tekan sesuai kebutuhan fungsi komponen. Pemilihan suaian yang tepat mencegah kerusakan dan meningkatkan kinerja mesin.

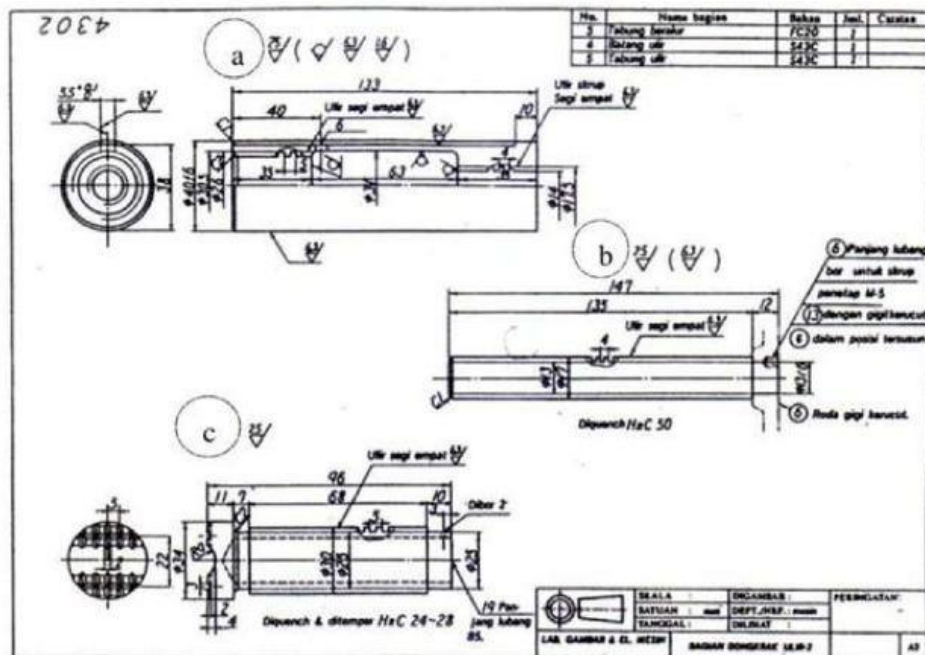


Bagian 10



AKTIVITAS

Aktivitas 3 - Memahami Konsep Simbol Pengerjaan & Nilai Kekasaran



6. Simbol kekasaran pada bagian a menunjukkan bahwa permukaan harus melalui proses pengerjaan tertentu untuk mencapai kualitas yang diinginkan. Proses pengerjaan yang dimaksud adalah?
7. Pada bagian b tercantum nilai kekasaran 25 yang secara numerik lebih besar dibandingkan nilai kekasaran pada bagian lain. Bagaimana karakteristik permukaan tersebut?
8. Permukaan dengan nilai kekasaran rendah bertujuan utama untuk mengurangi _____ antar komponen yang saling kontak
9. Sebuah gambar teknik menunjukkan simbol pengerjaan pada beberapa permukaan komponen untuk mengatur proses manufaktur sesuai kebutuhan desain. Fungsi utama simbol pengerjaan tersebut adalah memberikan _____
10. Nilai kekasaran $Ra\ 0,8\ \mu m$ pada suatu poros menunjukkan tingkat kehalusan permukaan yang tinggi. Kondisi permukaan tersebut dapat dikategorikan sebagai _____.
11. Dua komponen memiliki nilai $Ra\ 0,4\ \mu m$ dan $Ra\ 6,3\ \mu m$. Untuk sistem presisi tinggi, komponen dengan $Ra\ 0,4\ \mu m$ memiliki kualitas permukaan lebih _____.





Bagian 11



AKTIVITAS

12. Perbedaan nilai kekasaran pada satu komponen menunjukkan adanya pertimbangan teknis dalam perancangan manufaktur. Hal ini bertujuan untuk meningkatkan efisiensi aspek apa dalam proses produksi?
13. Perhatikan simbol pengerjaan pada bagian a, b, dan c pada gambar teknik tersebut. Salah satu simbol menunjukkan bahwa permukaan harus dikerjakan dengan proses pemesinan, sedangkan simbol lainnya menunjukkan tidak boleh dilakukan pemesinan. Berdasarkan analisis simbol tersebut, manakah pernyataan yang paling tepat?

Semua simbol menunjukkan permukaan tanpa proses pengerjaan
Simbol dengan garis tambahan menunjukkan proses pengecoran
Simbol dengan garis tambahan menunjukkan wajib pemesinan
Simbol dengan lingkaran menunjukkan wajib pemesinan
Semua simbol menunjukkan proses finishing halus



TAHUKAH KAMU?



Simbol pengerjaan pada gambar teknik menjadi acuan dalam proses produksi. Operator mesin, termasuk CNC, mengikuti simbol tersebut untuk menentukan proses kerja. Hal ini membantu menjaga kualitas dan konsistensi hasil produksi.



TAHUKAH KAMU?



Nilai kekasaran menunjukkan tingkat kehalusan permukaan suatu komponen. Industri sangat memperhatikan hal ini karena mempengaruhi gesekan, keausan, dan efisiensi kerja komponen. Permukaan yang sesuai standar dapat memperpanjang umur pakai komponen.

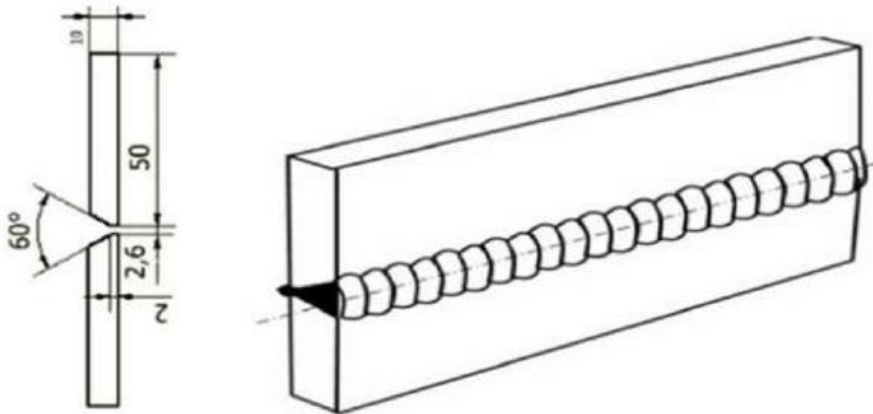


Bagian 12



AKTIVITAS

Aktivitas 4 - Memahami Konsep Simbol dalam Praktik Pengelasan



13. Simbol pengelasan pada jobsheet digunakan untuk menyampaikan informasi teknis kepada welder terkait proses pengerjaan. Fungsi utama simbol pengelasan adalah memberikan _____ pengerjaan.
14. Seorang teknisi akan melakukan pengelasan dua pelat baja menggunakan metode SMAW. Pada gambar kerja ditunjukkan kampuh dengan sudut 60° yang bertujuan untuk memperoleh penetrasi las yang optimal hingga ke akar sambungan. Berdasarkan analisis bentuk kampuh dan kebutuhan penetrasi tersebut, jenis simbol las dasar yang paling tepat digunakan adalah _____
- Las U
 - Las J
 - Las V
 - Las Fillet
 - Las Plug
15. Pada gambar kerja ditunjukkan simbol pengelasan dengan sudut kampuh tertentu. Jika sudut tersebut tidak sesuai, maka kualitas penetrasi las akan menurun dan berpotensi terjadi cacat sambungan. Informasi utama yang harus diperhatikan dari simbol tersebut adalah _____ kampuh.





Bagian 13



LATIHAN SOAL

Ayo kerjakan latihan soal yang telah disediakan melalui Quizizz dengan klik link yang tersedia. Ikuti petunjuk yang muncul pada layar, masukkan identitas diri dengan benar, dan kerjakan seluruh soal secara mandiri hingga selesai.

CLICK HERE

