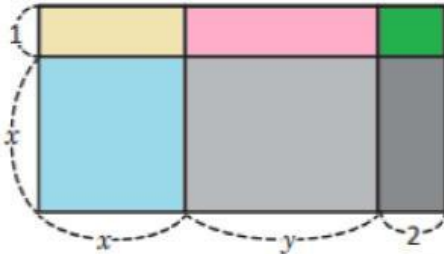


**CENTRO ESCOLAR COLONIA SANTA LEONOR CÓDIGO 10407**  
**ACTIVIDAD DE REFUERZO DEL PRIMER TRIMESTRE**  
**Asignatura: Matemática y Datos.    Docente: Efraín Carranza**

Nombre: \_\_\_\_\_ N° de lista: \_\_\_\_\_ 9° Grado

**Instrucciones:** En cada ejercicio debes escribir en el espacio asignado el valor correcto.

- 1) Completa los espacios con la forma para calcular el área del rectángulo formado por las siguientes piezas:



El área de un rectángulo se calcula multiplicando la base del rectángulo por su altura:  $A = b \times h$ .  
 Para nuestro rectángulo la base y la altura son:

$b = \underline{\quad} + \underline{\quad} + \underline{\quad}$

$h = \underline{\quad} + \underline{\quad}$

Por tanto el área del rectángulo es el producto de los polinomios siguientes:

$A = (\underline{\quad} + \underline{\quad} + \underline{\quad}) \times (\underline{\quad} + \underline{\quad})$

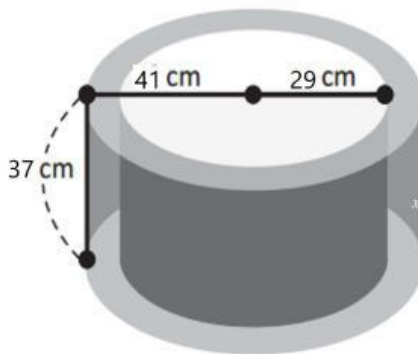
El resultado de este producto de polinomios escrito de manera ordenada es:

$A = \underline{\quad}^2 + \underline{\quad} + \underline{\quad} + \underline{\quad} + \underline{\quad}$

El polinomio anterior permite calcular el área del rectángulo dado. Calcula el área del rectángulo y escribe su valor en el espacio señalado si los valores para  $x = 2$  y de  $y = 7$ .

Área del rectángulo = \_\_\_\_\_  $u^2$

- 2) El volumen de un cilindro se calcula mediante la expresión matemática siguiente:  $V = \pi \cdot h \cdot r^2$  donde  $h$  es la altura del cilindro y  $r$  es el radio.



Calcula el volumen del sólido que se forma entre dos cilindros uno de radio 29 cm y otro de 41 cm, y cuya altura es de 37 cm (deja expresado el resultado en términos de  $\pi$ ).

Para calcular el volumen del sólido que se forma utilizaremos la siguiente expresión:

$V_s = \pi \times h \times (R^2 - r^2)$  donde  $V_s$  es el volumen del

sólido,  $h$  es altura, el radio del cilindro mayor es  $R^2$  y el radio del cilindro menor es  $r^2$ .

$V_s = \pi \times \underline{\quad} \times (\underline{\quad}^2 - \underline{\quad}^2)$

$V_s = \pi \times \underline{\quad} \times (\underline{\quad} - \underline{\quad})$

$V_s = \underline{\quad} \pi \text{ cm}^3$

- 3) La fórmula matemática para calcular el área de un cuadrado es:  $A = l^2$  donde  $A$  representa el área y  $l$  es la longitud de un lado. Así, para obtener la medida de uno de los lados a partir del área total, se puede calcular la raíz cuadrada del área. La expresión matemática para esto es:  $l = \sqrt{A}$



Don Pepe tiene que cercar un terreno cuadrado de  $4900 \text{ m}^2$  de área. Para eso debe de conocer cuanto mide sus lados y calcular el perímetro del terreno. Ayuda a don Pepe a calcular:

- a) La longitud del lado, si  $l$  es la longitud de un lado y  $A$  es el área, se tiene que:

$$l = \sqrt{\quad \text{m}^2} = \quad \text{m}$$

- b) El perímetro del terreno lo obtenemos mediante la fórmula

$P = 4 \times l$ , donde  $P$  es el perímetro del terreno-  
 $P = 4 \times \quad \text{m} = \quad \text{m}$

- c) Si cada metro cercado tiene un costo de \$6.00, ¿cuánto fue el costo total por cercar el terreno?  
 El costo total del cercado es el producto del perímetro por el valor de cada metro cercado:

$\text{Costo} = P \times \$6.00$      $\text{Costo} = \quad \times 6 = \$ \quad$

- 4) Calcula el resultado de las siguientes operaciones utilizando productos notables:

a)  $81 \times 79$

**Solución.**

Para calcular el resultado de 81 por 79, podemos emplear la identidad del producto de la suma y la diferencia:

$$(a + b)(a - b) = a^2 - b^2$$

En este caso podemos escribir 81 y 79 como:

$$81 = 80 + \quad$$

$$79 = 80 - \quad$$

Ahora aplicamos la fórmula:

$$81 \times 79 = (80 + \quad)(80 - \quad) = 80^2 - \quad^2$$

Calculamos  $80^2 = \quad$  y  $\quad^2 = \quad$

Sustituyendo estos valores en la expresión:

$$81 \times 79 = \quad - \quad = \quad$$

El resultado de  $81 \times 79$  es:  $\quad$

b)  $79^2$

**Solución.**

Para calcular  $79^2$ , podemos aplicar la fórmula del cuadrado de un binomio:

$$(a + b)^2 = a^2 + 2ab + b^2$$

En este caso, podemos considerar 79 como  $80 - \quad$

Entonces, tenemos:  $79^2 = (80 - \quad)^2$

Ahora, aplicamos la fórmula del cuadrado de un binomio:  $(a + b)^2 = a^2 + 2ab + b^2$

Identificamos  $a = 80$  y  $b = \quad$  Aplicamos la fórmula:

$$79^2 = (80 - \quad)^2 = 80^2 - 2(80)(\quad) + \quad^2$$

Calculamos cada término:

$80^2 = \quad$ ;  $2(80)(\quad) = \quad$ ;  $\quad^2 = \quad$

Sustituimos los valores calculados y realizamos la operación:  $\quad - \quad + \quad$

Por lo tanto, el resultado de  $79^2$  es  $\quad$