



BAHAGIAN TEKNIK DAN VOKASIONAL
KEMENTERIAN PENDIDIKAN MALAYSIA
ARAS 5 & 6, BLOK E14, KOMPLEKS E,
PUSAT PENTADBIRAN KERAJAAN PERSEKUTUAN
62604 PUTRAJAYA

KOLEJ VOKASIONAL MUAR

PENTAKSIRAN UJIAN 3

SEMESTER	SEMESTER 2 DIPLOMA	SESI	2024/2025	
JABATAN	JABATAN TEKNOLOGI ELEKTRIK DAN ELEKTRONIK			
PROGRAM	DIPLOMA TEKNOLOGI ELEKTRONIK			
KOD / KURSUS	DEB 2223 BASIC MICROCONTROLLER			
KOMPETENSI	5.0 DESIGN SYSTEMS DIGITAL AND ANALOG INTERFACING METHODS			
KOMPETENSI UNIT	5.1 Verify microcontroller interfacing 5.2 Perform industrial process control system using PIC. 5.3 Perform prototype microcontroller unit based measuring instruments.			
HASIL PEMBELAJARAN	1. Describe concept and main features of microcontroller according to internal architecture. (C3,PLO1)			
PENTAKSIRAN	ASSESSMENT TEST	PERATUS KESELURUHAN	6.7 %	
TARIKH		MASA	30 Minit	
NO KOD	DEB 2223/PU03/PU01-03	MARKAH PENUH	MARKAH DIPEROLEH	PERATUS DIPEROLEH
KOD JPK		40		
MAKLUMAT CALON				
NAMA				
ANGKA GILIRAN				MUKA : 01 DARIPADA 05
DISEDIAKAN OLEH:	DISAHKAN OLEH:	KEPUTUSAN PENILAIAN		
..... YUNUS BIN YUSOFF TN HJ AMRAN BIN AB RAHIM	KOMPETEN		
TARIKH:	TARIKH:	BELUM KOMPETEN		
(PENTAKSIR)	(KETUA JABATAN)	(SILA TANDAkan ✓ PADA RUANGAN YANG DISEDIAKAN)		

Jawab semua soalan di bawah ini.

Soalan 1 (20 markah)

- a) Pengawal mikro mempunyai peripheral seperti *Analog to Digital Converter* (ADC) dan *Digital to Analog Converter* (DAC). Kedua-dua peripheral ini merupakan pengantaramuka (*interfacing*) antara peranti luar dengan pengawal mikro melalui *Port Input* dan *Port Output*.

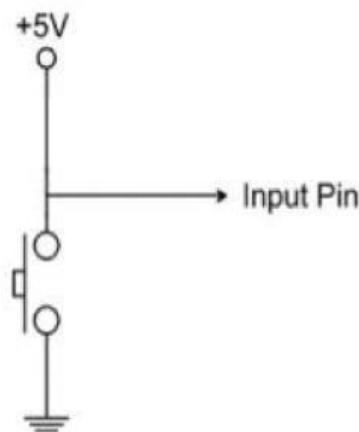
Nyatakan TIGA (3) peranti luar yang biasanya disambungkan kepada *Port Output* pengawal mikro.

[3 markah](C1)

- b) Terangkan kegunaan modul Analog Digital Convertor (ADC) dalam mikropengawal.

[2 markah](C2)

- c) Peranti suis adalah contoh peranti masukan bagi mikropengawal. Terdapat dua jenis penyambungan suis yang boleh digunapakai. Huraikan kemungkinan yang akan berlaku pada litar bagi jenis penyambungan Rajah 1.



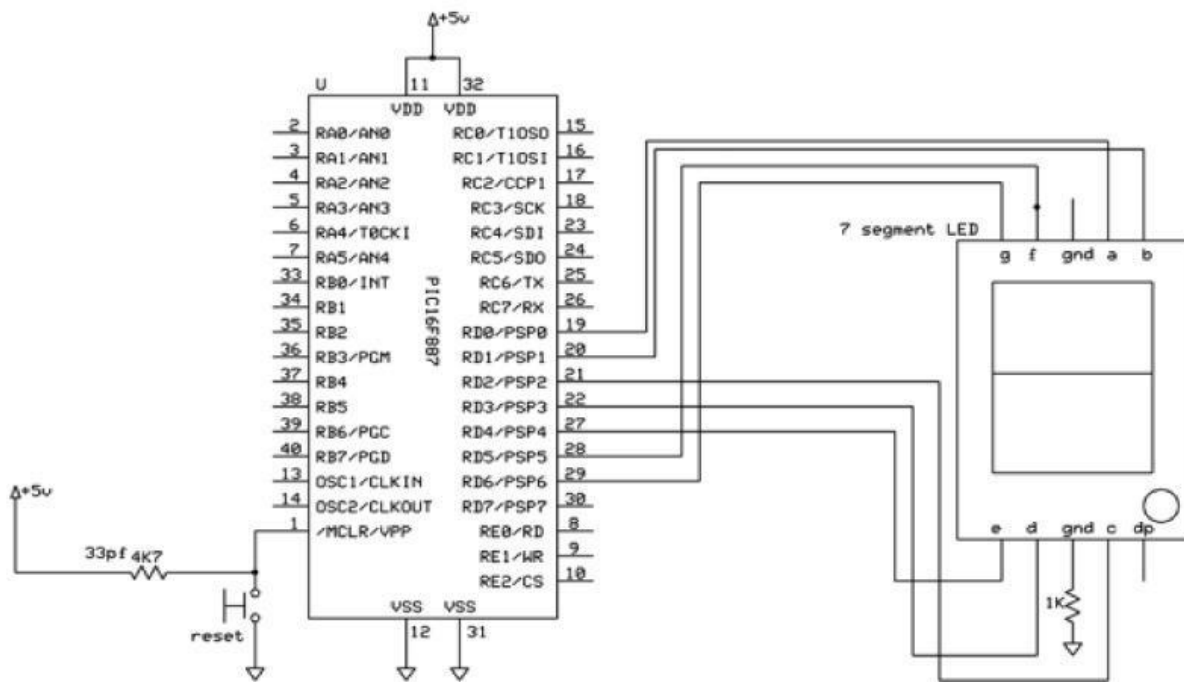
Rajah 1

[2 markah](C4)

- d) Seven Segment adalah salah satu komponen elektronik yang boleh memaparkan data dalam bentuk nombor. Rajah 2 menunjukkan litar skematik yang menggunakan seven segment.

Berdasarkan litar skematik Rajah 2, bina aturcara untuk memaparkan nombor 6, 2, 0, C dan E secara berturutan pada sela masa delay ms(500) bermula void main ().

[13 markah](C3)



Rajah 2

Jawab semua soalan di bawah ini.

Soalan 2 (20 markah)

- a) Operasi pengubah Analog Digital Convertor (ADC) memerlukan pengawalan aturcara empat daftar iaitu A/D Result High Register (ADRESH), A/D Result Low Register (ADRESL), A/D Control Register0 (ADCON0) dan A/D Control Register1 (ADCON1).

Jelaskan DUA (2) fungsi daftar ADRESH dan ADRESL.

[2 markah](C2)

- b) Sila lengkapkan aturcara pada litar Junior Kit PIC16F887 bagi mendapatkan nyalaan LED pada RB2 yang di kawal oleh suis RB0 (*active low*) dan nyalaan LED pada RB3 yang dikawal oleh suis RB1 (*active low*). Setiap nyalaan LED akan ada sela masa delay ms(1000).

```
#include "header.h" // memanggil header
#include <xc.h> // memanggil compiler
#define _XTAL_FREQ (i. _____) // menetapkan pengayun 20MHz

void main() // fungsi utama
{
    TRISB = ii. _____; // mendaftarkan alamat port
    PORTB = 0; // reset data pada Port B
    iii. _____; // memilih Port B mode digital

    while(1) // fungsi ulangan
    {
        if ( iv. _____ ) // apabila suis pin RB0 ditekan
        {
            v. _____ = 1; // LED pin RB2 akan menyala
            __delay_ms( vi. _____ ); // lengah masa 1000 ms
        }

        else if ( vii. _____ ) // apabila suis pin RB1 ditekan
        {
            viii. _____ = 1; // LED pin RB3 akan menyala
            __delay_ms( ix. _____ ); // lengah masa 1000 ms
        }

        else
        {
            x. _____ = 0; // mematikan LED pin RB2 & RB3
            __delay_ms(100); // lengah masa 100 ms
        }
    }
}
```

[10 markah](C3)

- c) Sila lengkapkan aturcara bagi perulangan yang bagi nyalaan LED RD2 sebanyak lima (5) kali

```
for ( i. _____ ; ii. _____ ; iii. _____ )
{
  RD2 = 1;
  _____delay_ms(500);
  RD2 = 0;
}
```

[3 markah](C3)

- d) *Liquid Crystal Display* (LCD) adalah salah satu komponen elektronik yang boleh memaparkan data seperti huruf, nombor dan simbol. Rajah 3 menunjukkan bentuk fiikal bagi komponen tersebut.

Berdasarkan Rajah 3, lengkapkan lakaran asas bekalan kuasa bagi menghidupkan LCD tersebut.



Rajah 3

[5 markah](C2)