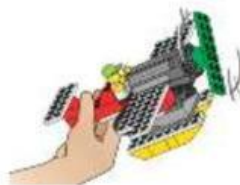


Ficha de trabajo



FECHA


Nombres de los estudiantes del equipo

Grado y sección

🚨 "¡Atención pilotos! Recibimos una señal de emergencia...el avión *Vuelitos* perdió sus piezas.

Se le ha entregado a cada grupo una caja con las partes del avión *Vuelitos*

1- Ordenen en la mesa las piezas por un criterio de agrupación, por colores,

Color verde	Color blanco	Color amarillo	Color rojo	Color plomo
				

2. Responde que set contiene **MÁS PIEZAS** marca con una X

PIEZAS AMARILLAS

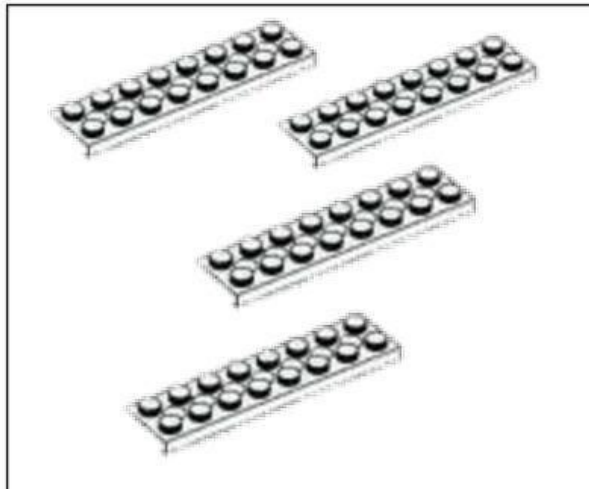


PIEZAS VERDES



3-Marca con una X el grupo que contienen más planchas

planchas blancas cortas de 2 x 8

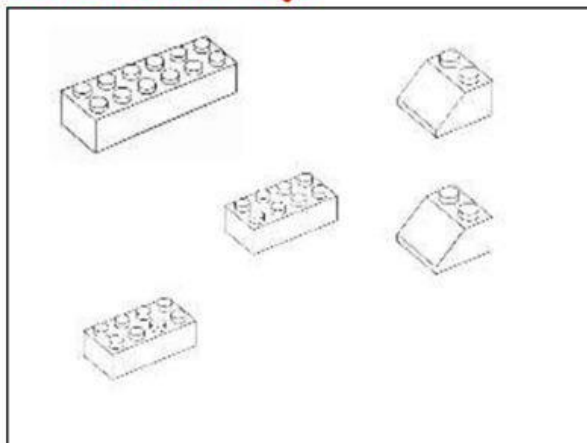


planchas blancas largas 2x 6

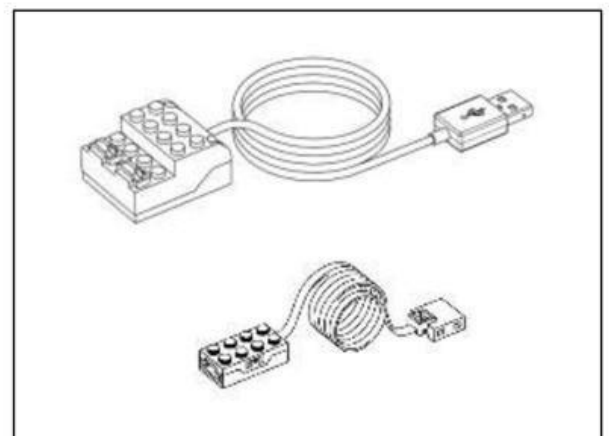


4-Cuenta y pinta el conjunto que tiene más elementos del kit de robótica para construir el avión

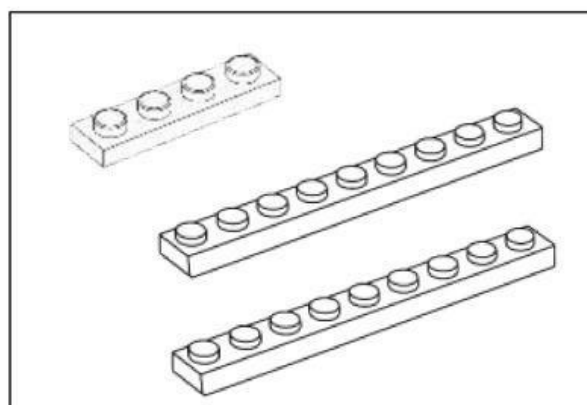
Ladrillos de color rojo



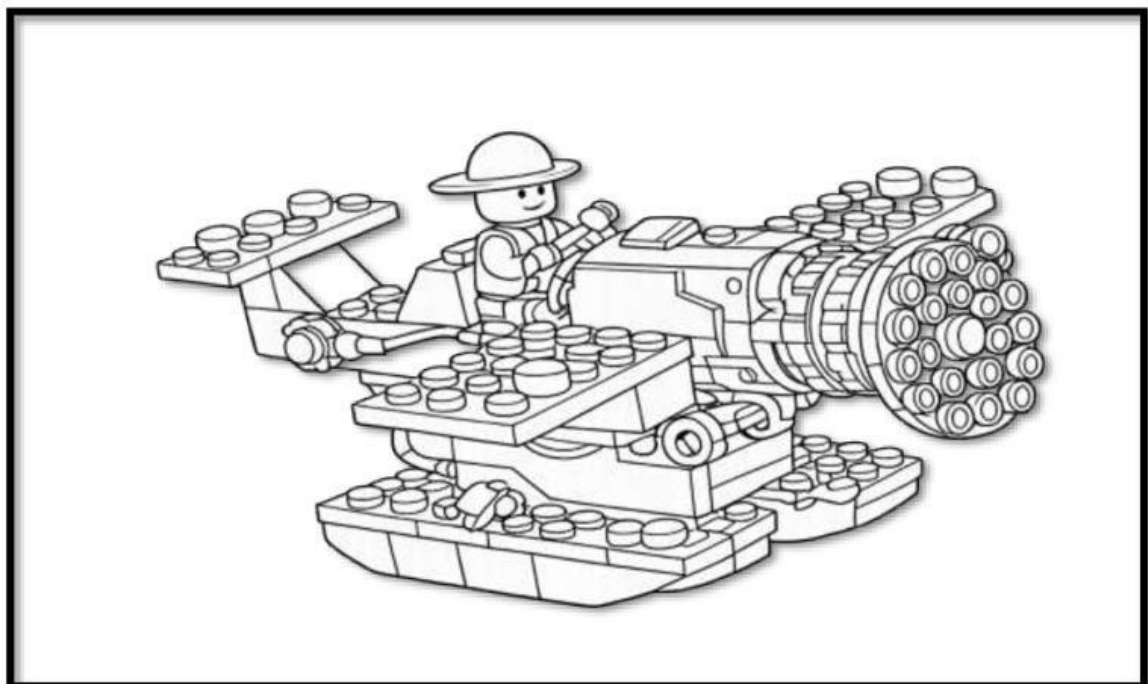
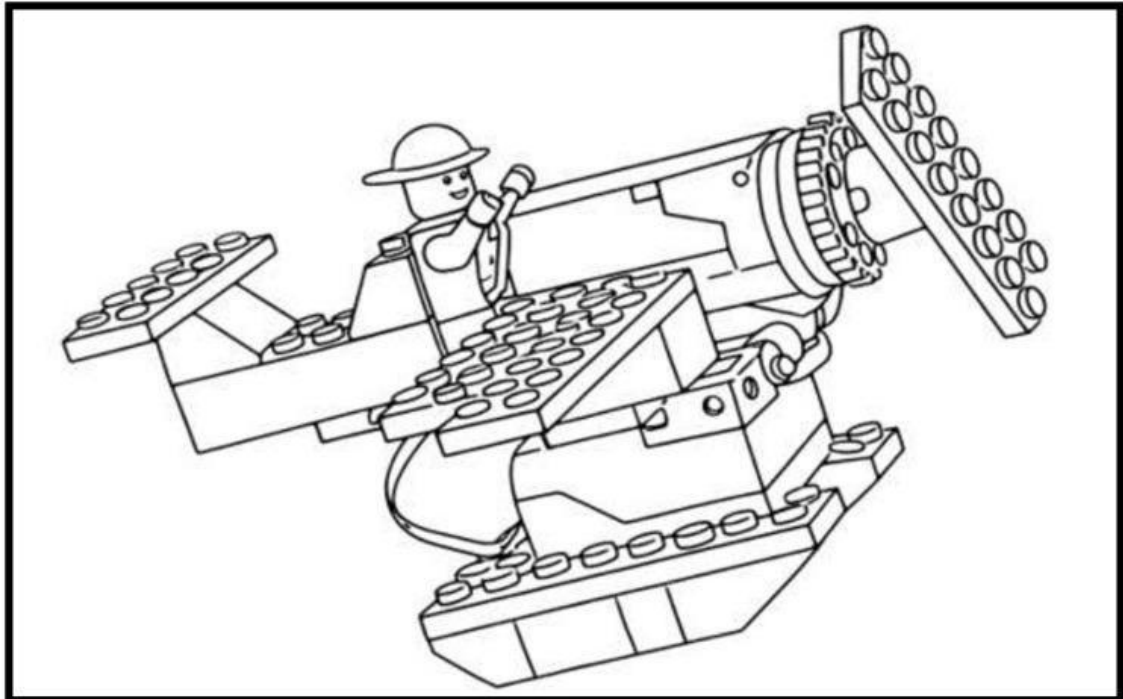
Piezas electrónicas



Planchas blancas



5-Observo y coloreo el prototipo del avión que se construyo y que tiene MENOS PIEZAS



¿CÓMO TRABAJÉ HOY? 😊 alegre 😞 molesto

☹️ triste